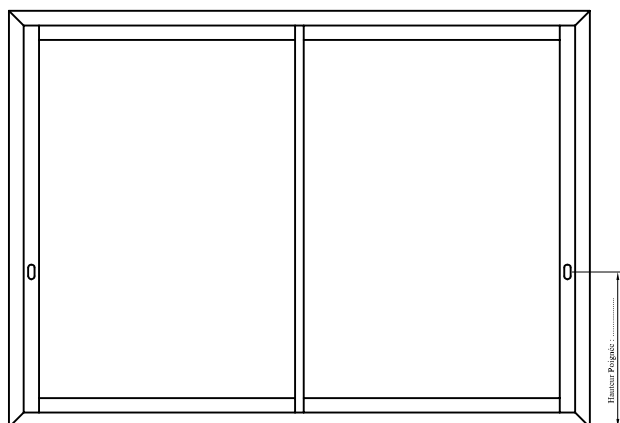




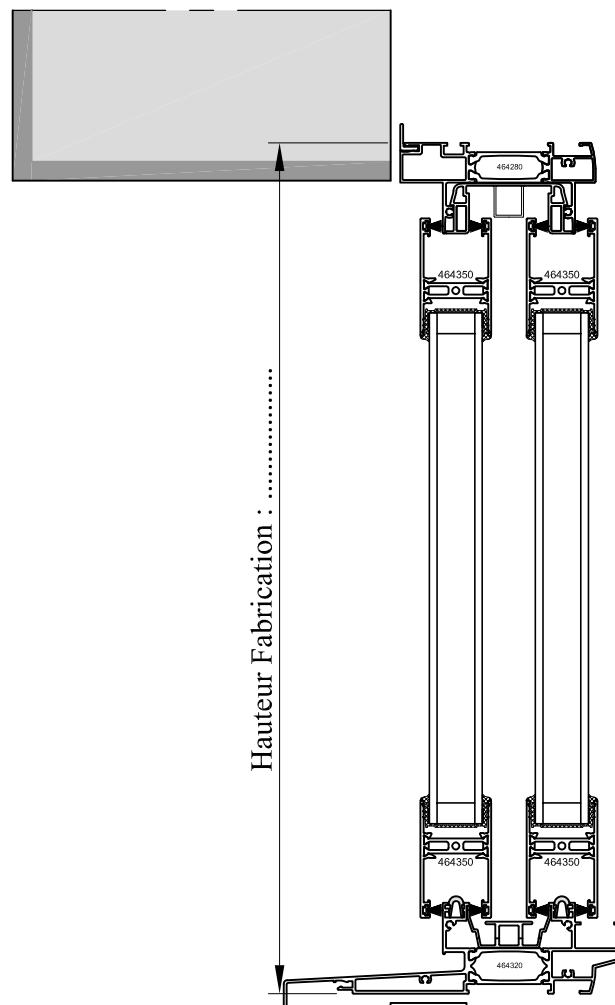
LANCEMENT

Menuiseries : ALUMINIUM

Gamme : COULISSANT

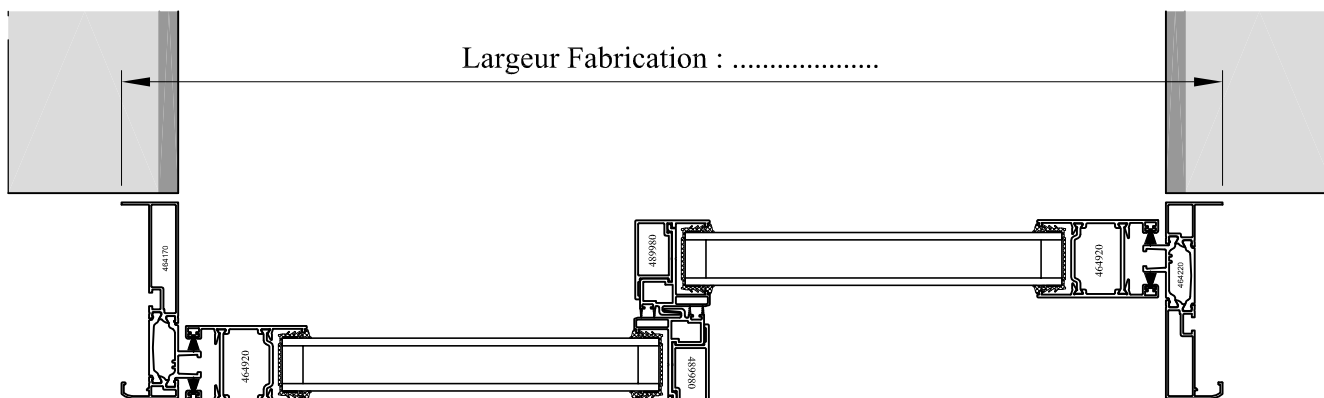
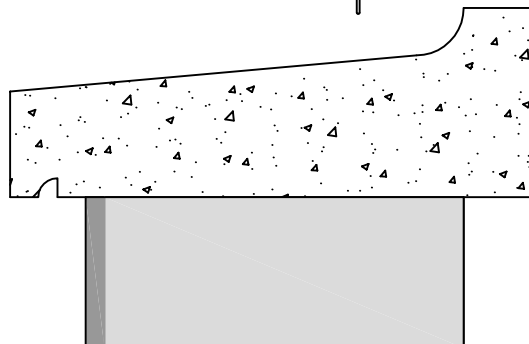


Hauteur Poseable :

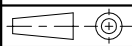


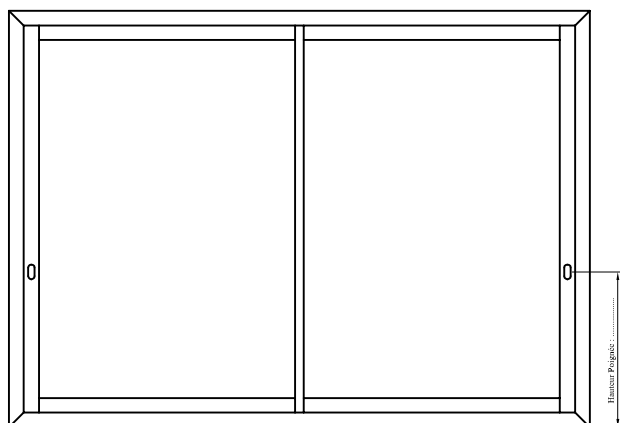
Hauteur Fabrication :

Exemple :
Dormant 464170-464220



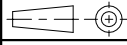
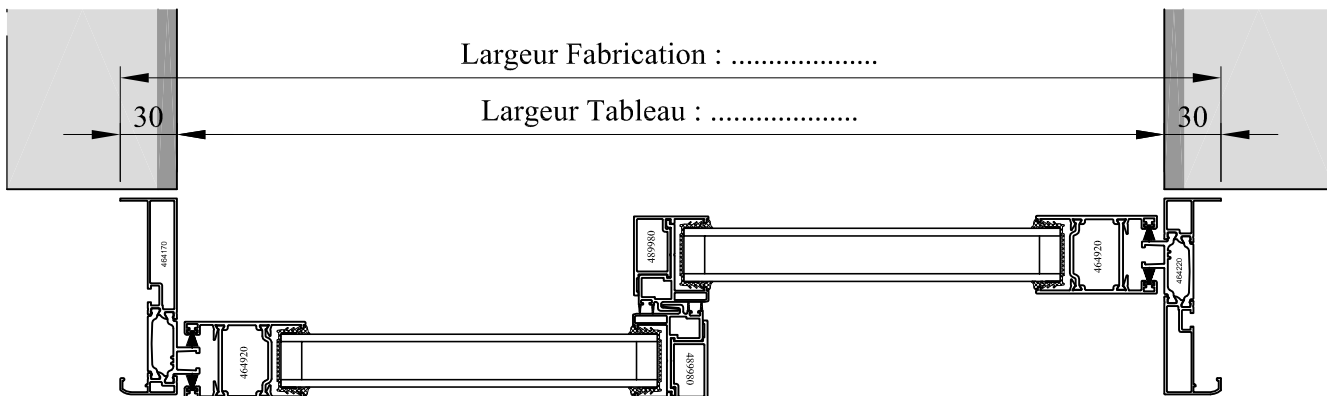
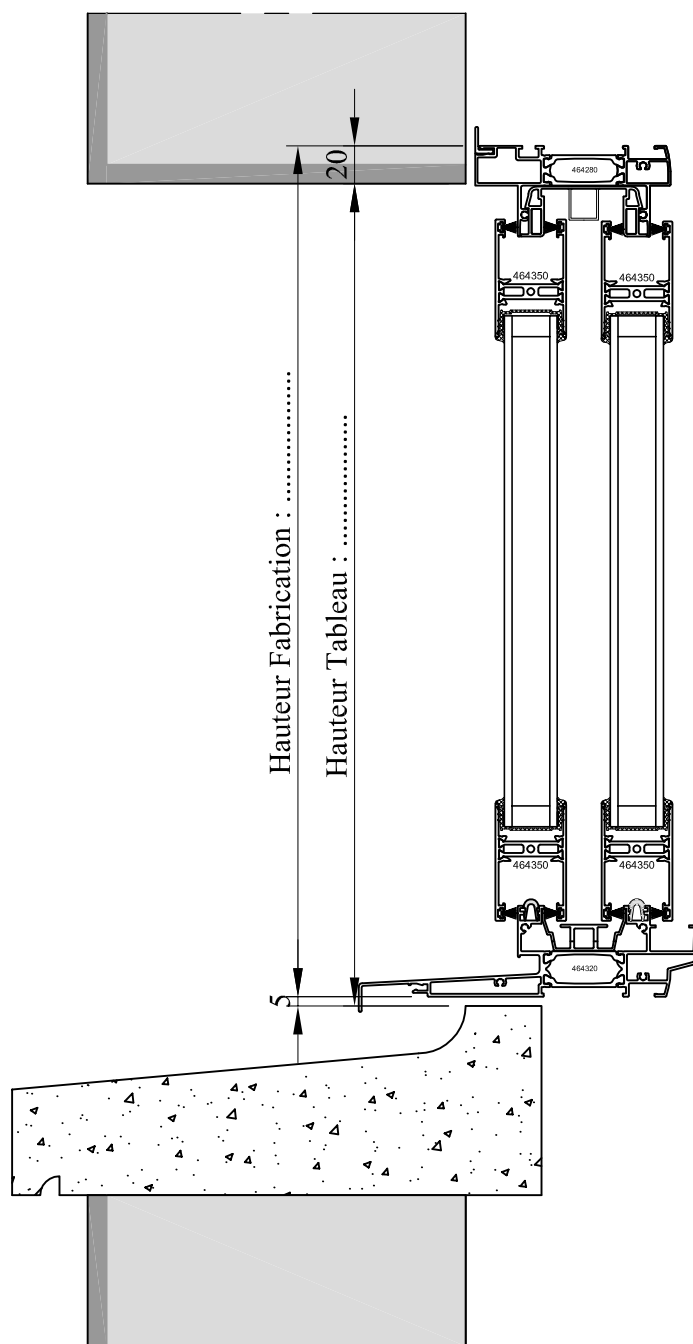
Largeur Fabrication :

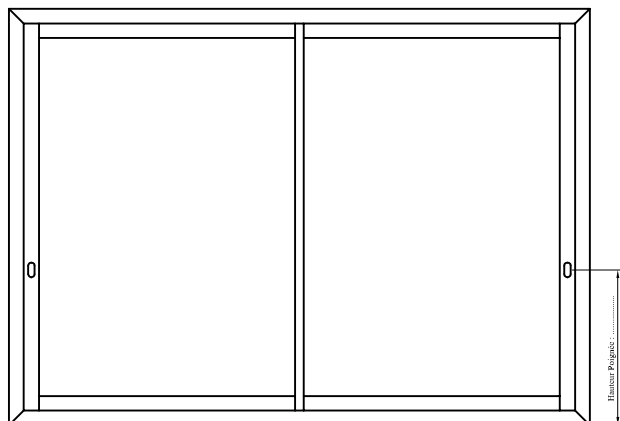




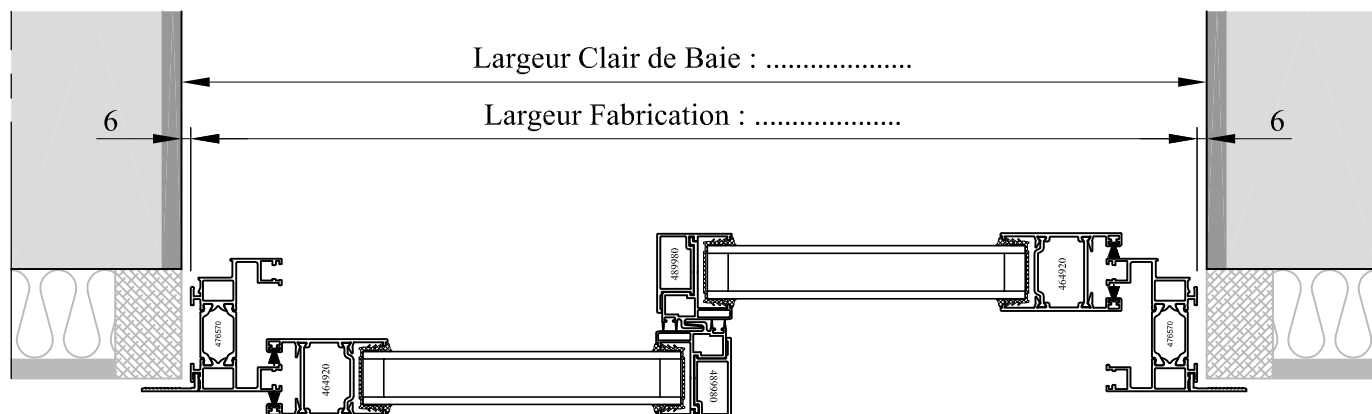
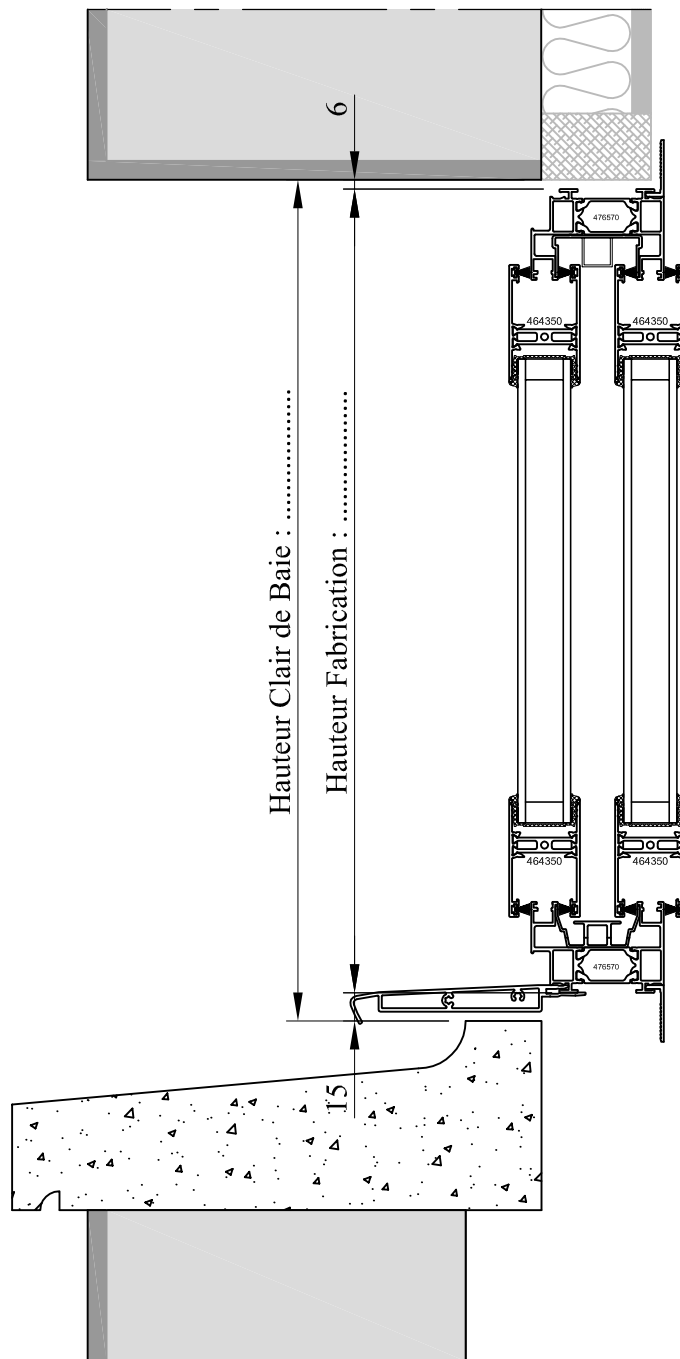
Hauteur Profilés :

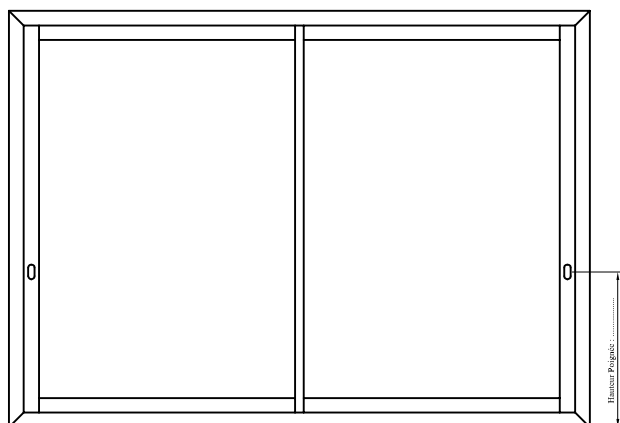
Exemple :
Dormant 464170-464220



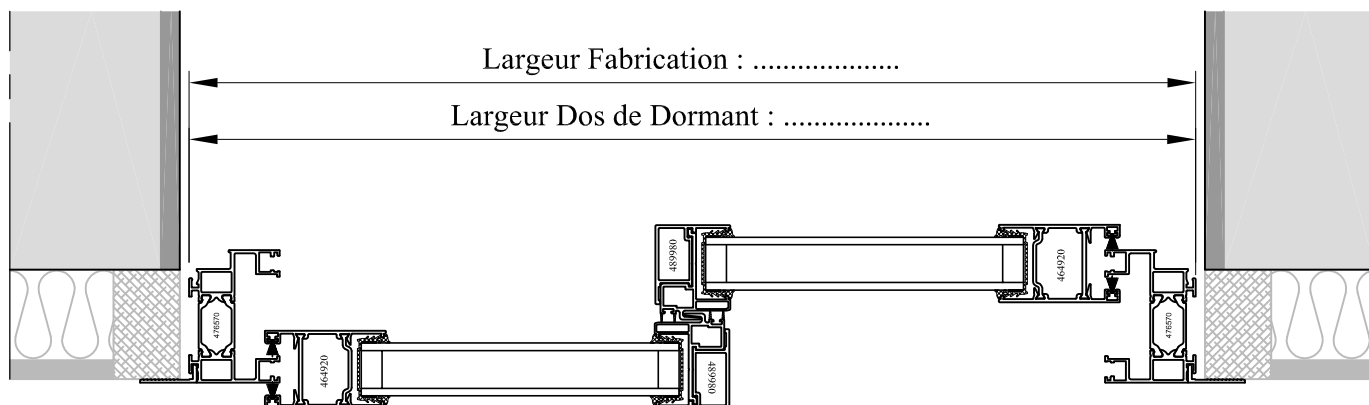
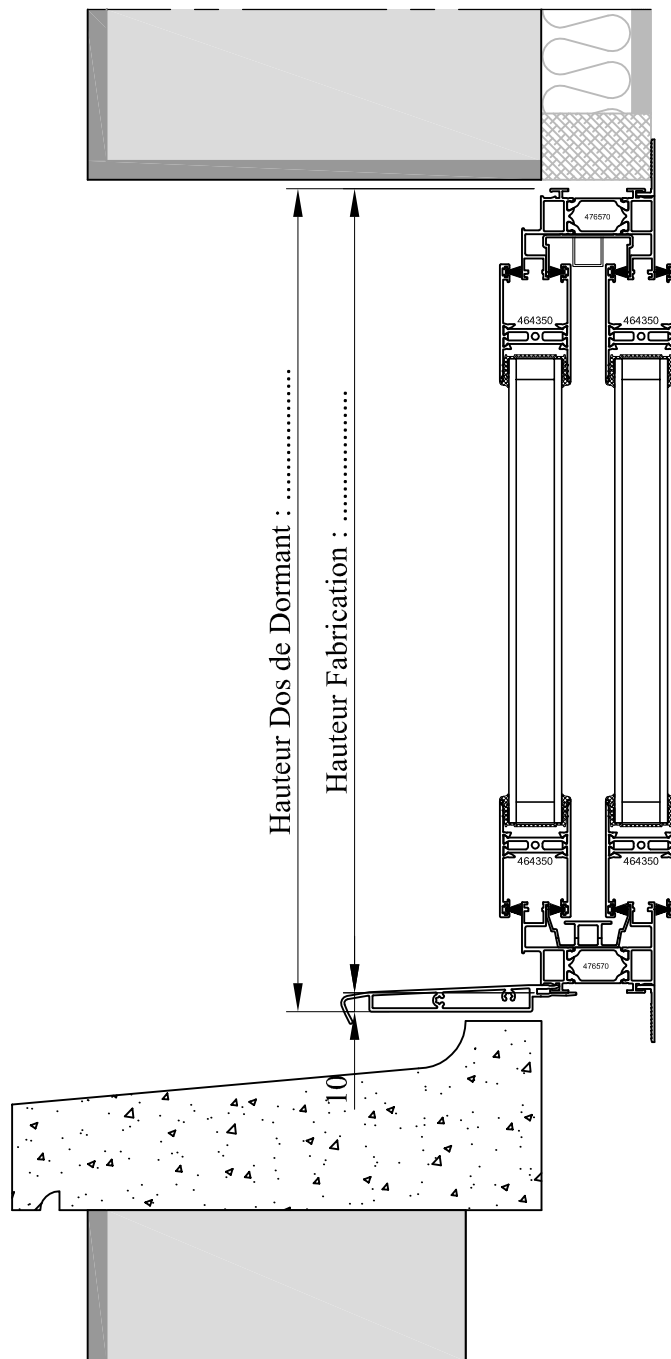


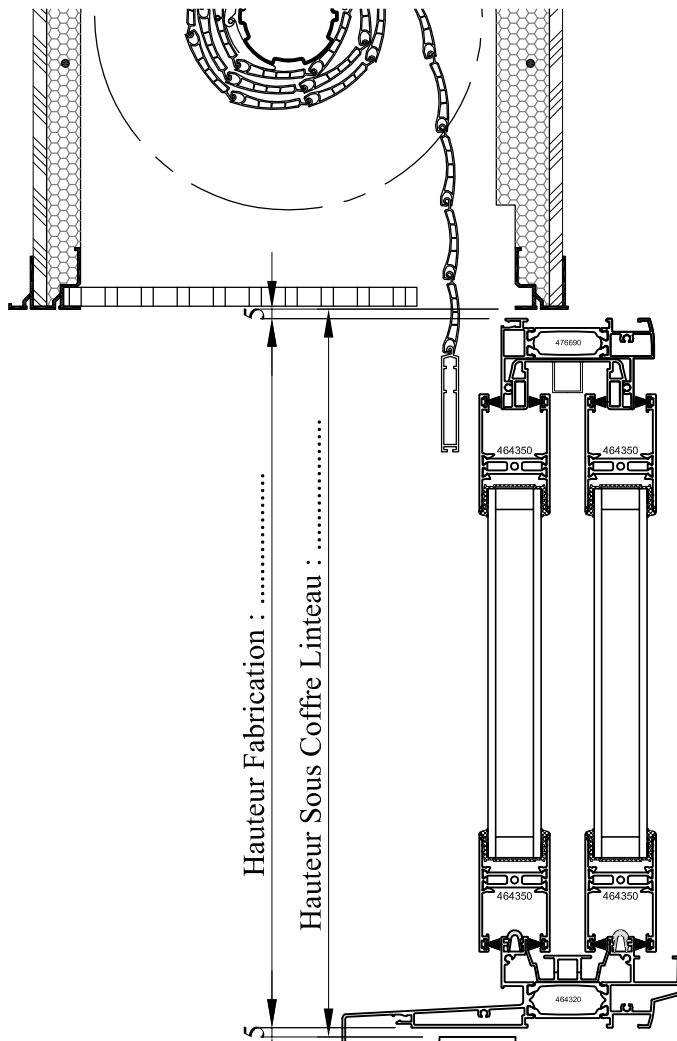
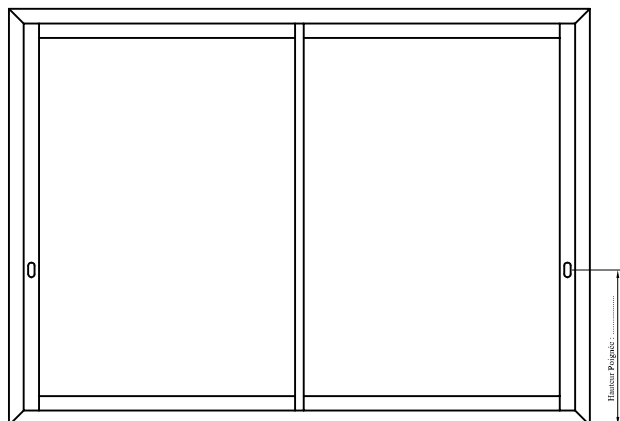
Exemple :
Dt 476570 + aile de 25 + appui



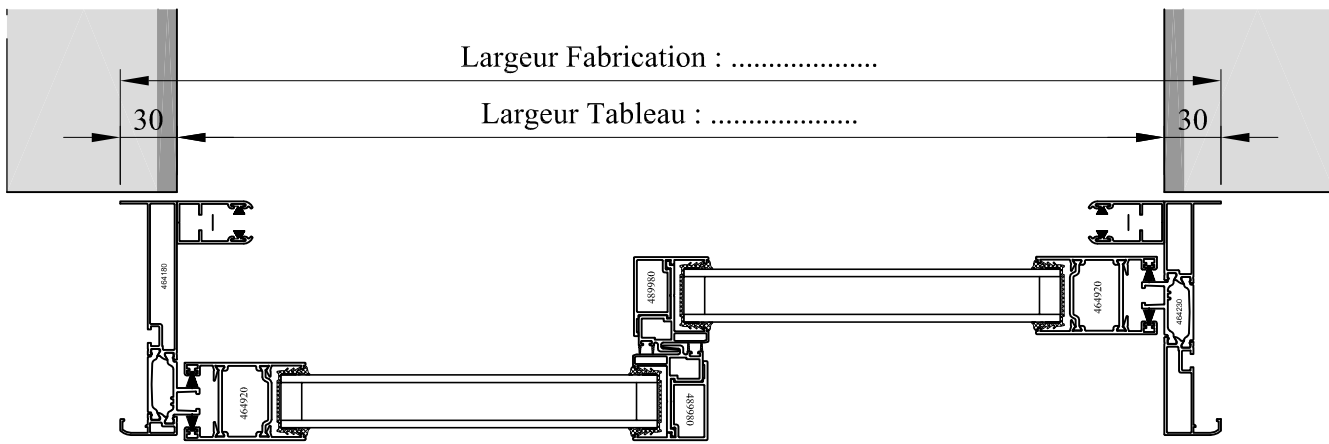
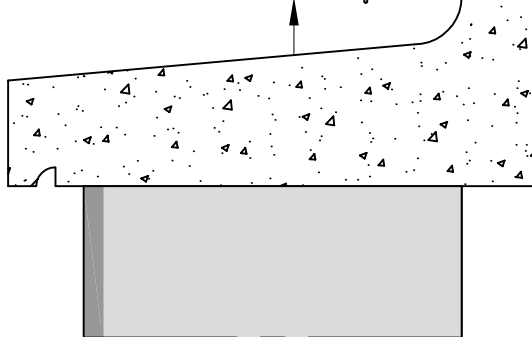


Exemple :
Dt 476570 + aile de 25 + appui





Exemple :
Dormant 464180-464230



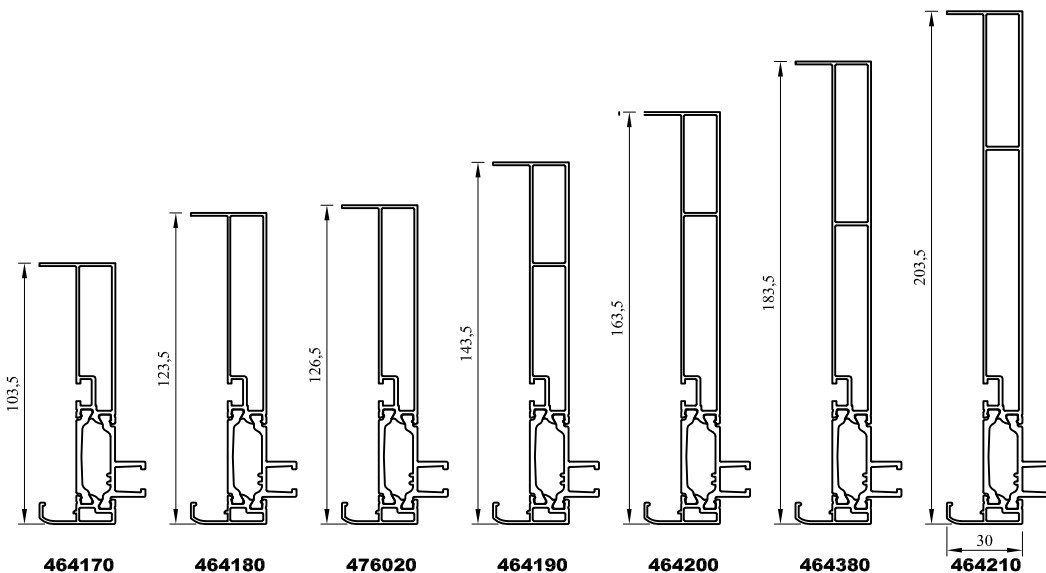
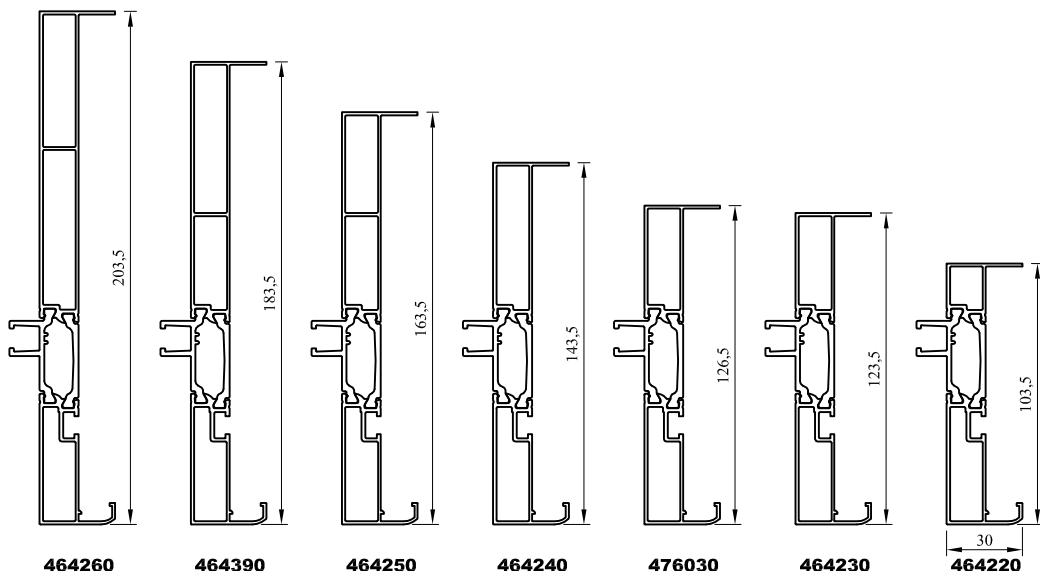


PROFILES ALUMINIUM

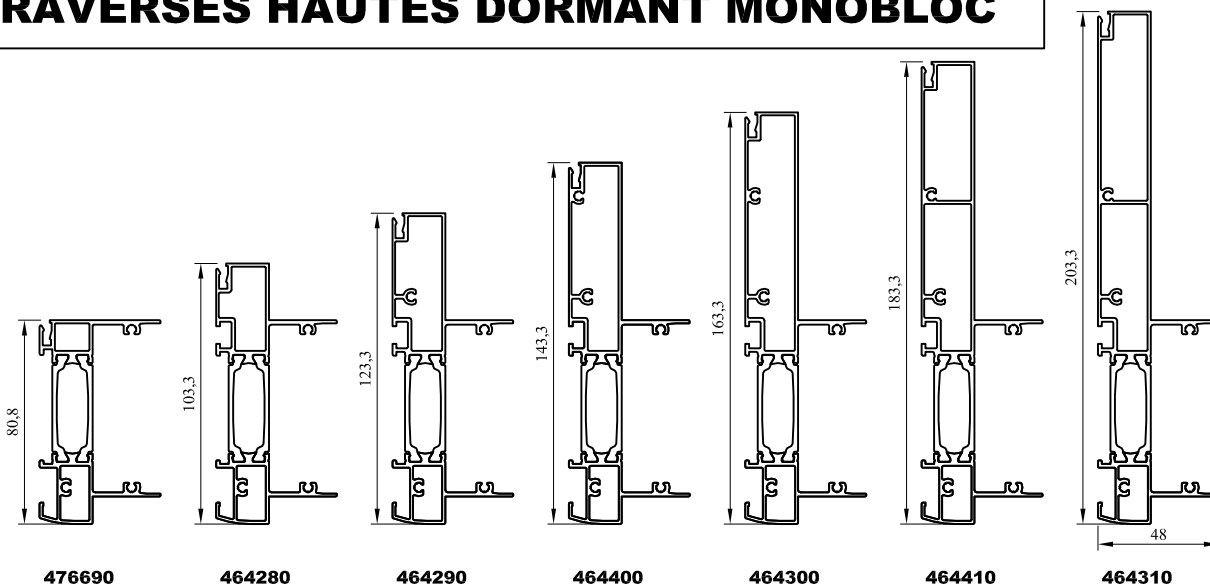
Menuiseries : ALUMINIUM

Gamme : COULISSANT

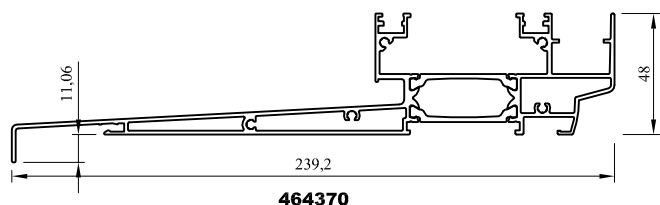
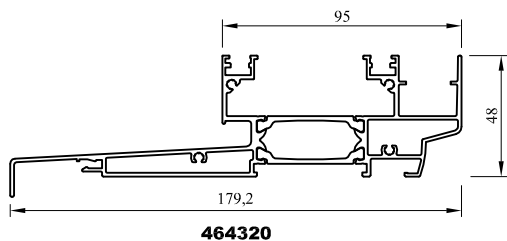
MONTANTS DORMANT MONOBLOC



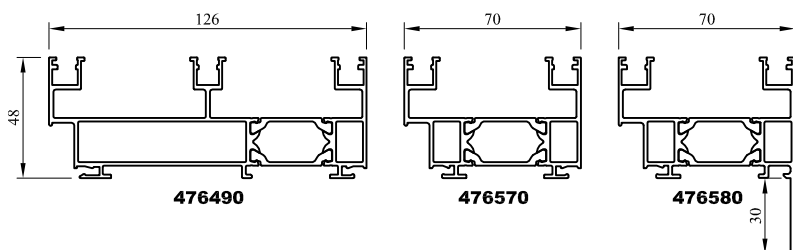
TRAVERSES HAUTES DORMANT MONOBLOC



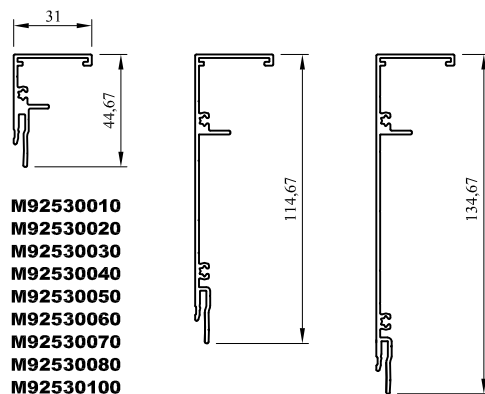
APPUI MONOBLOC



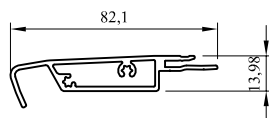
DORMANT



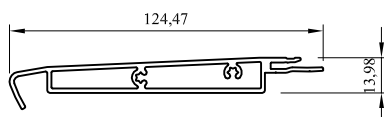
TAPEES D'ISOLATION



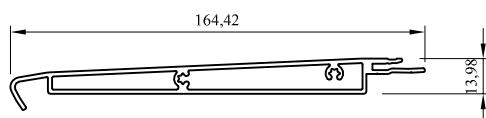
APPUI



M92540010

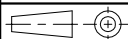
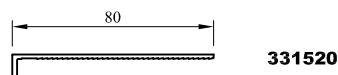
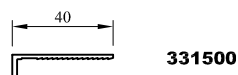
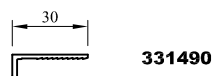


M92540020

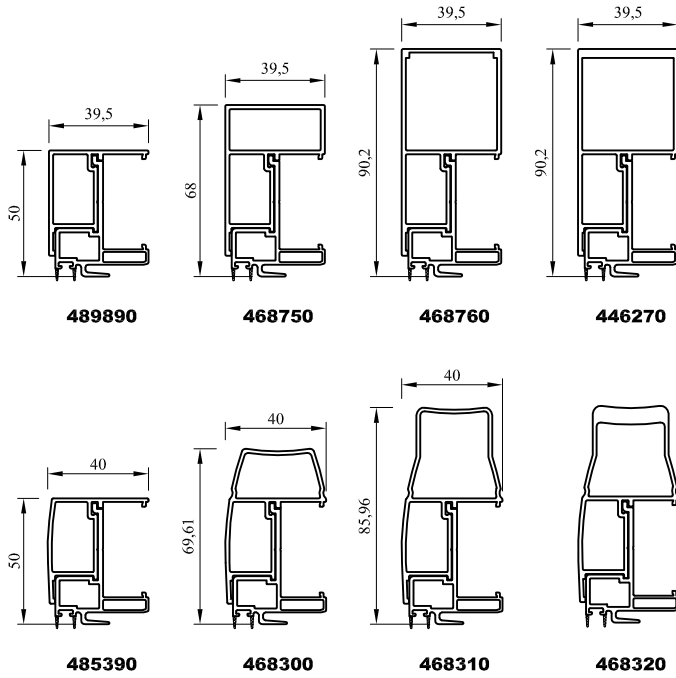


M92540030

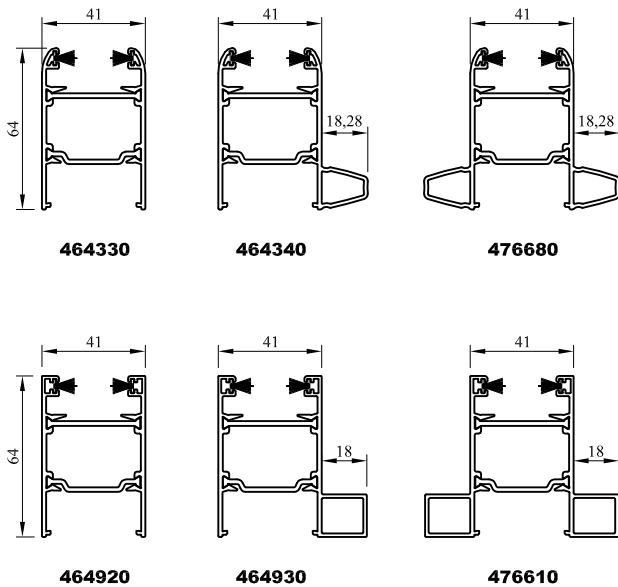
HABILLAGES DIVERS



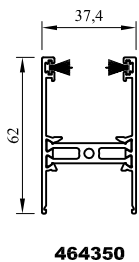
MONTANTS CHICANE



MONTANTS OUVRANT

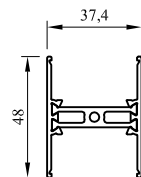


TRAVERSE OUVRANT

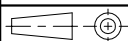


464350

TRAVERSE INTER. OUV.



464360



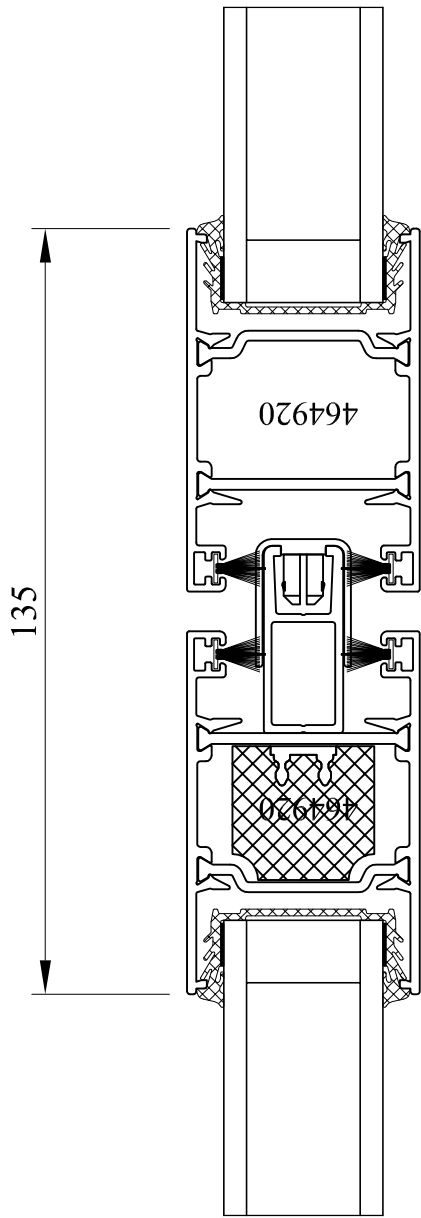


DETAILS

MASSE MENUISERIE

Menuiseries : ALUMINIUM

Gamme : COULISSANT



Emplacement :



Echelle : 3/4

Date : 07/09/2016

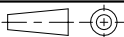
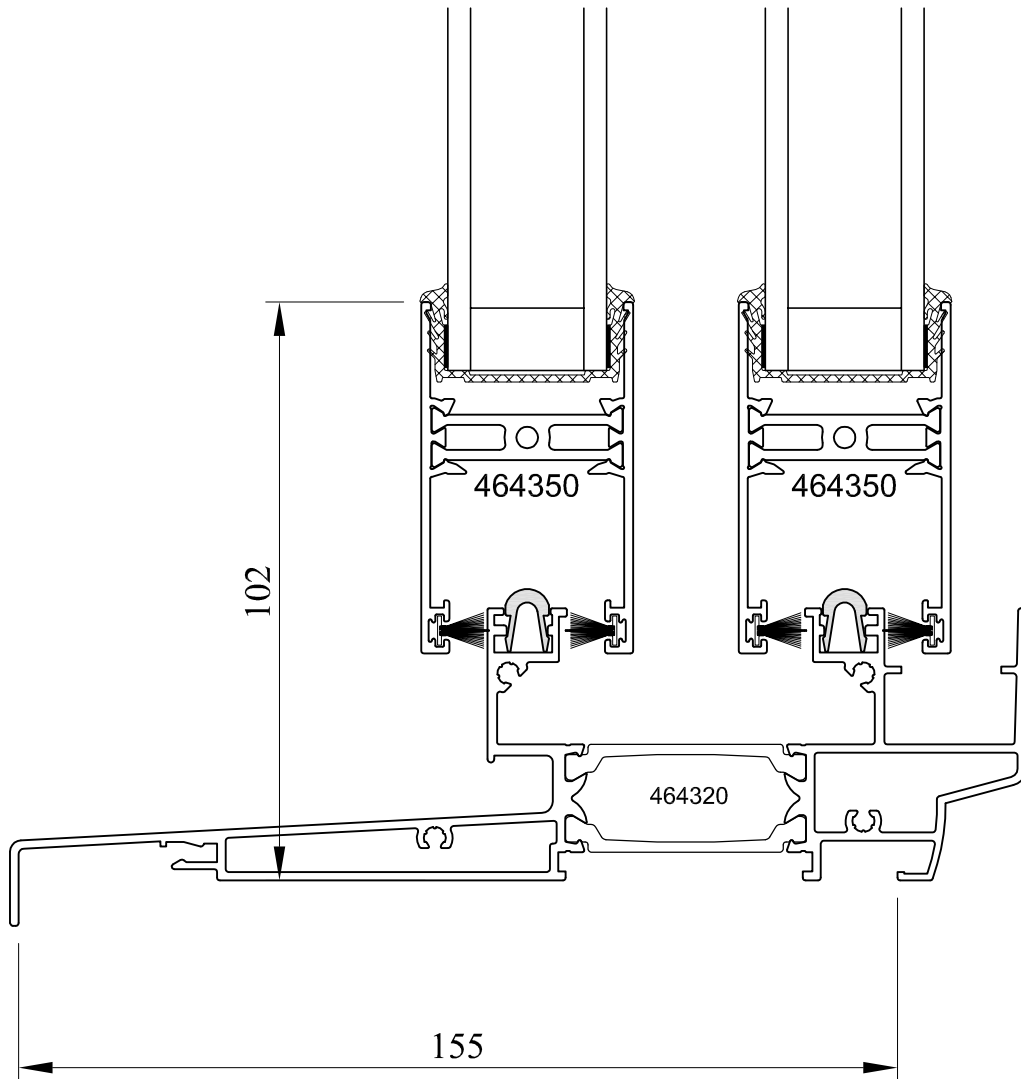
Des. : PC

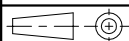
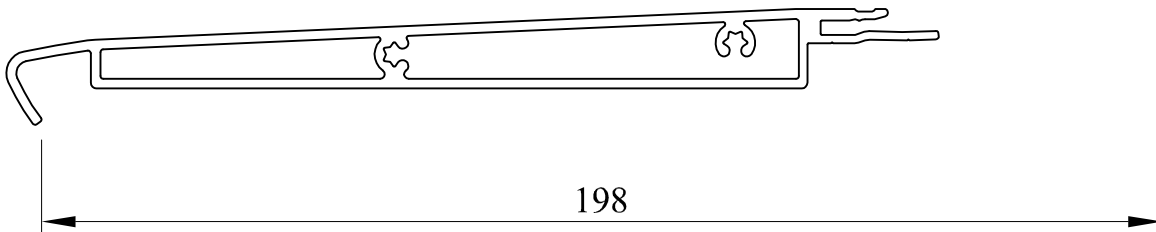
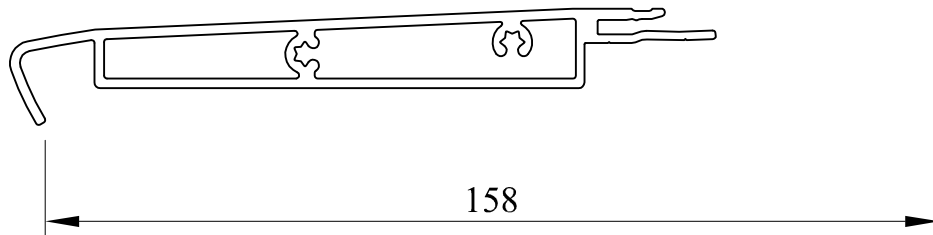
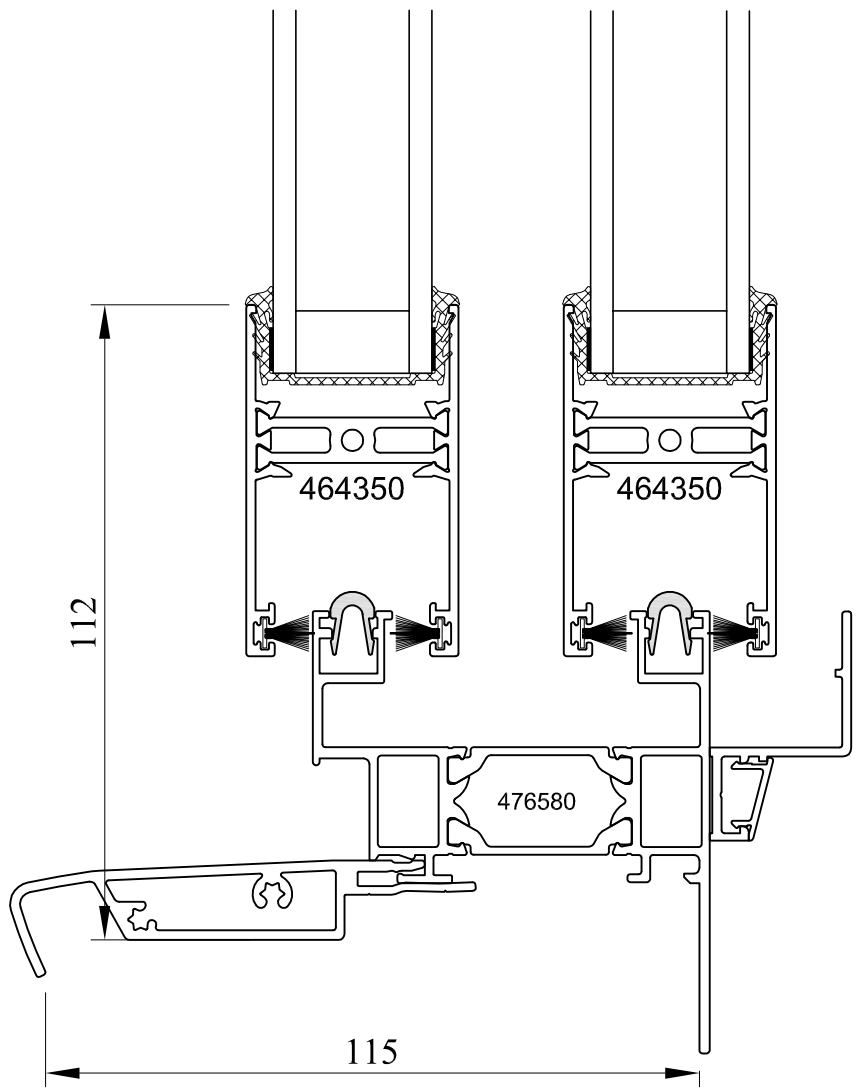
N° plan : **DT-A13CL-D11**

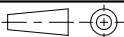
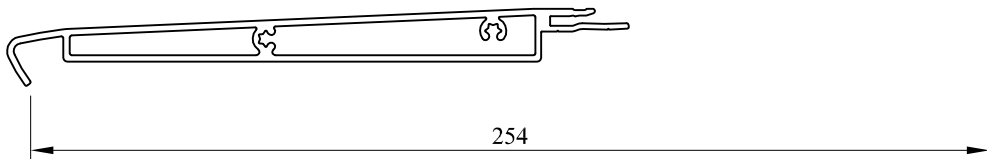
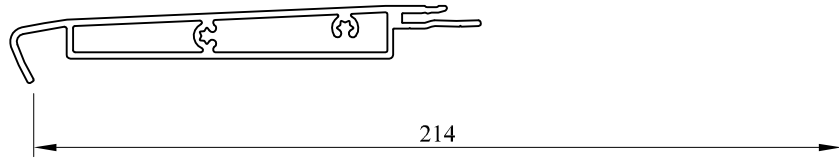
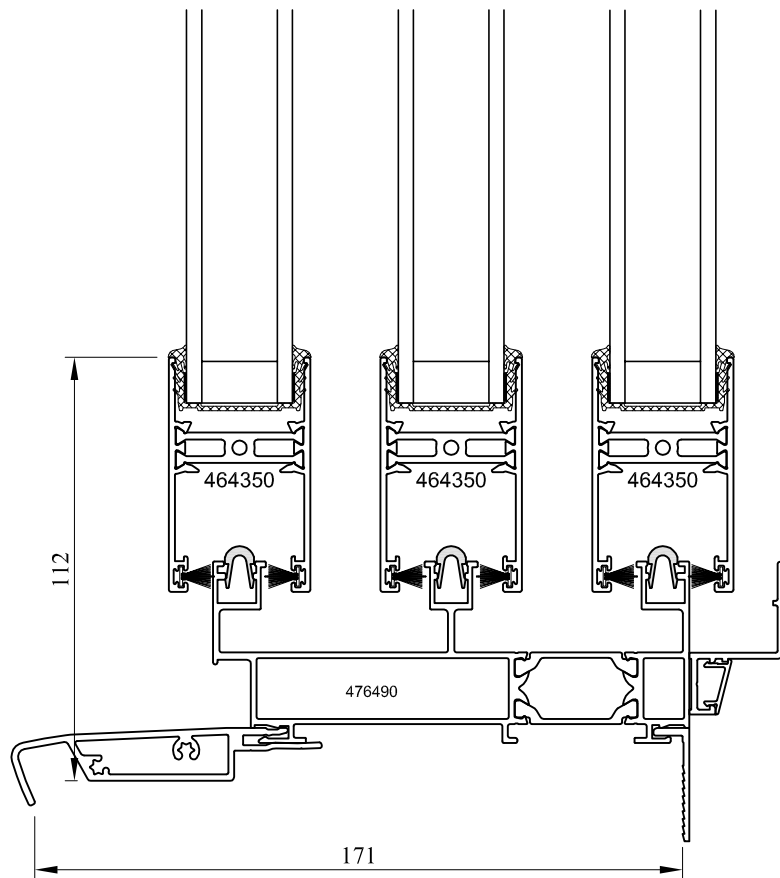
CE DOCUMENT EST LA PROPRIETE DES MENUISERIES ELVA. IL NE PEUT ETRE REPRODUIT OU COMMUNIQUE SANS SON AUTORISATION

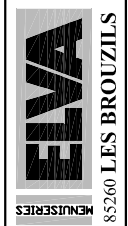
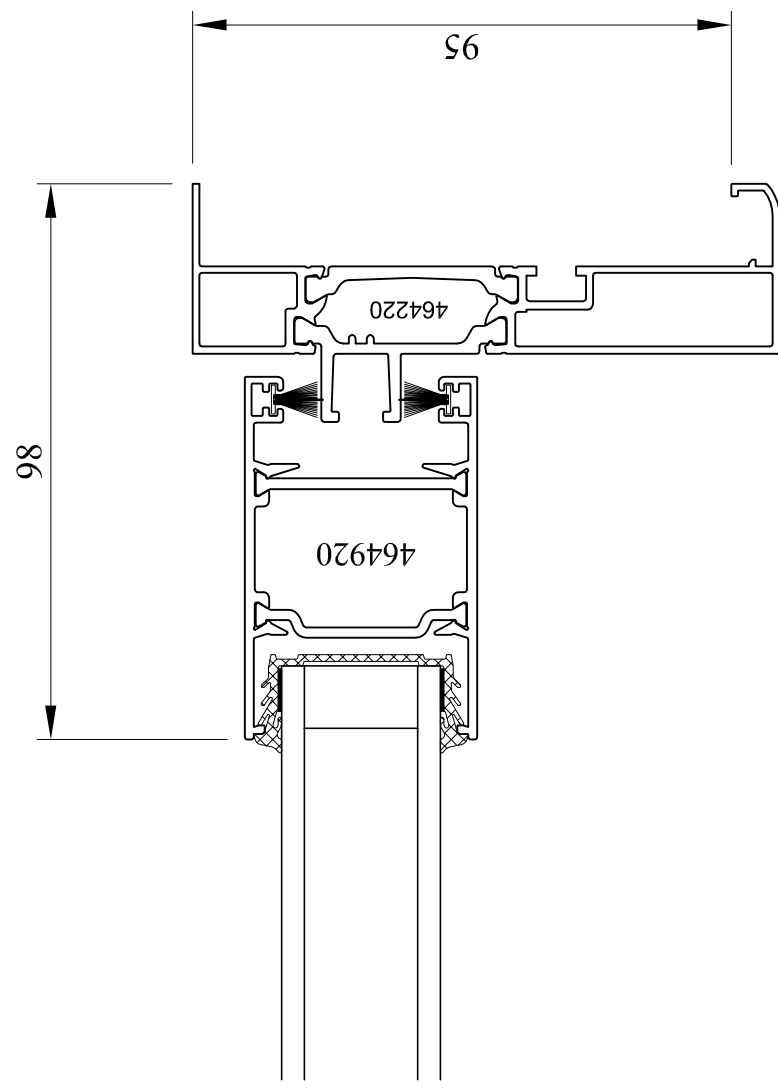
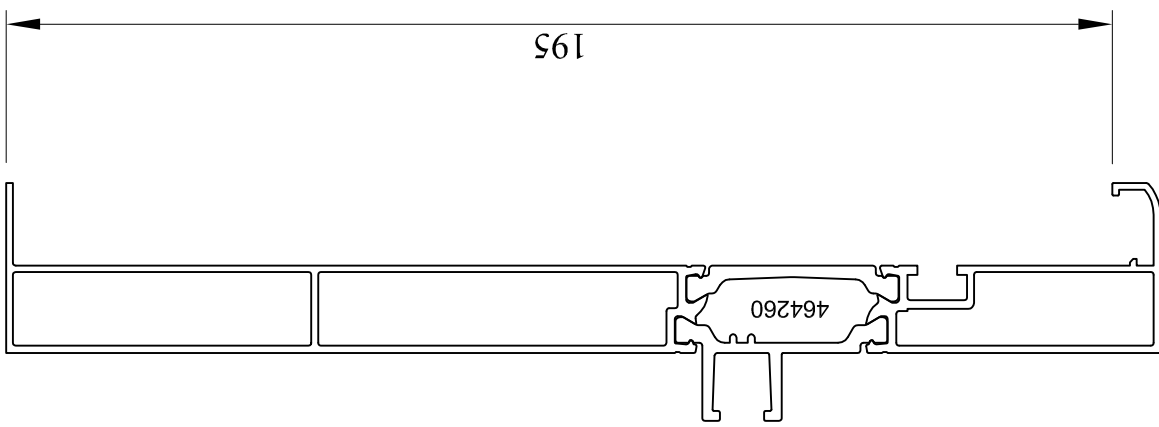
Incl. **0**

Masse centrale de 135 mm (vitrage de 28 mm)









Emplacement :



Echelle : 3/4

Date : 28/11/2016

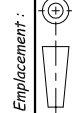
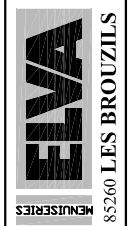
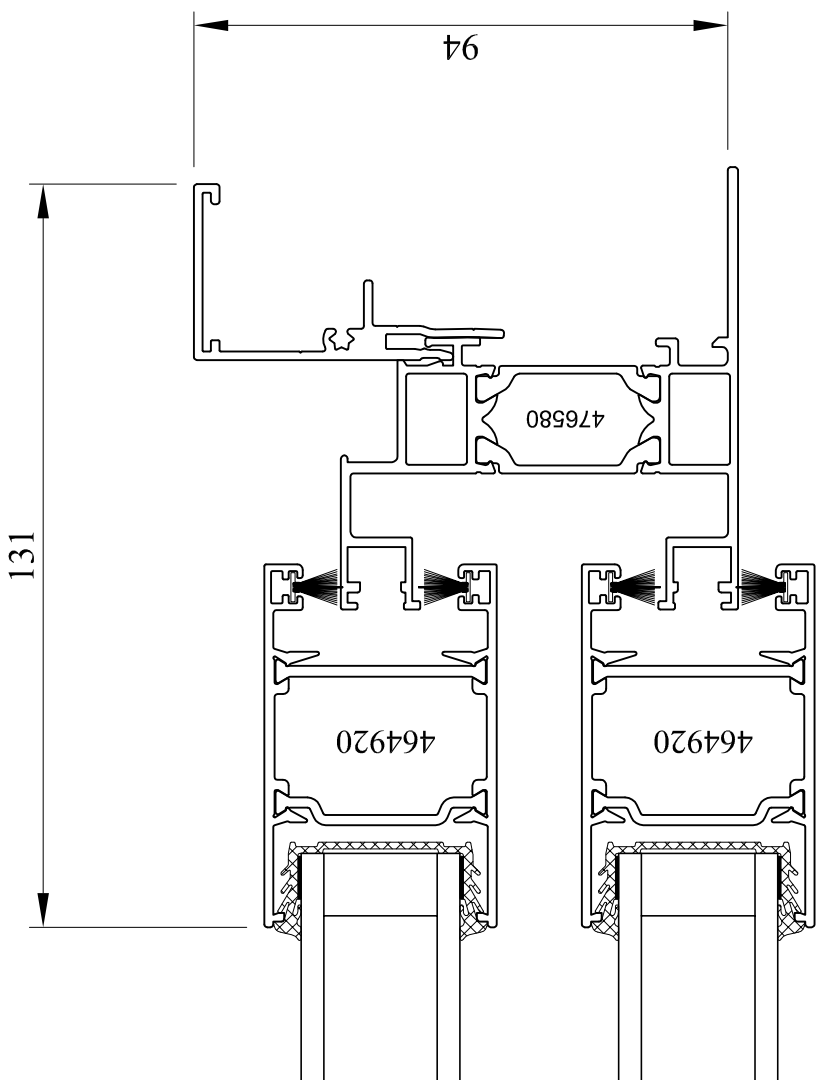
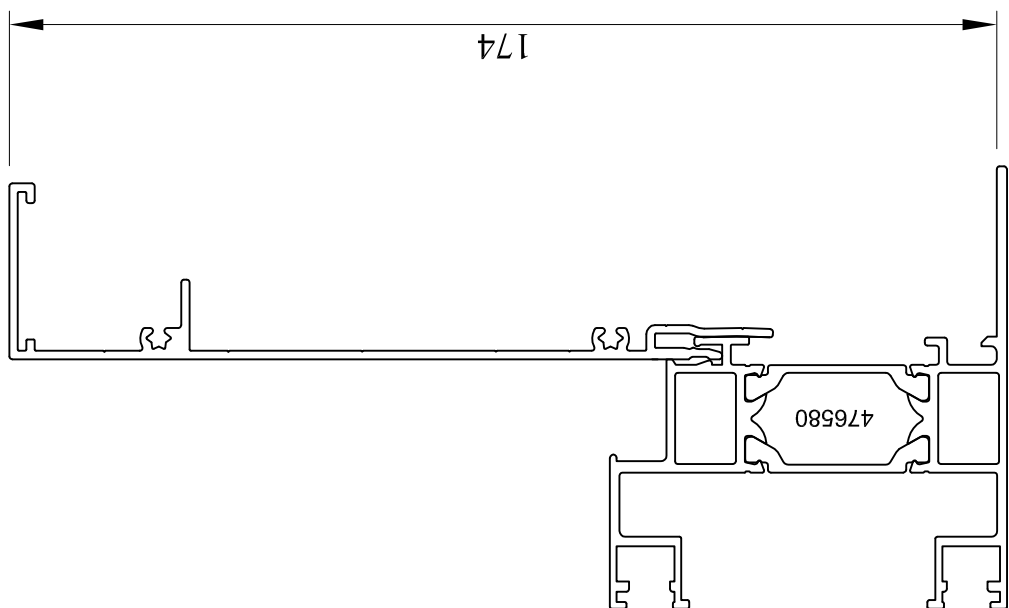
Des. : PC

N° plan : DT-A13CL-D19

CE DOCUMENT EST LA PROPRIETE DES MENUSIERES ELVA. IL NE PEUT ETRE REPRODUIT OU COMMUNIQUE SANS SON AUTORISATION

Incl. 0

Masse rive droite de 98 mm (vitrage de 28 mm)



Echelle : 3/4

Date : 28/11/2016

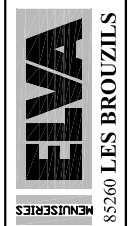
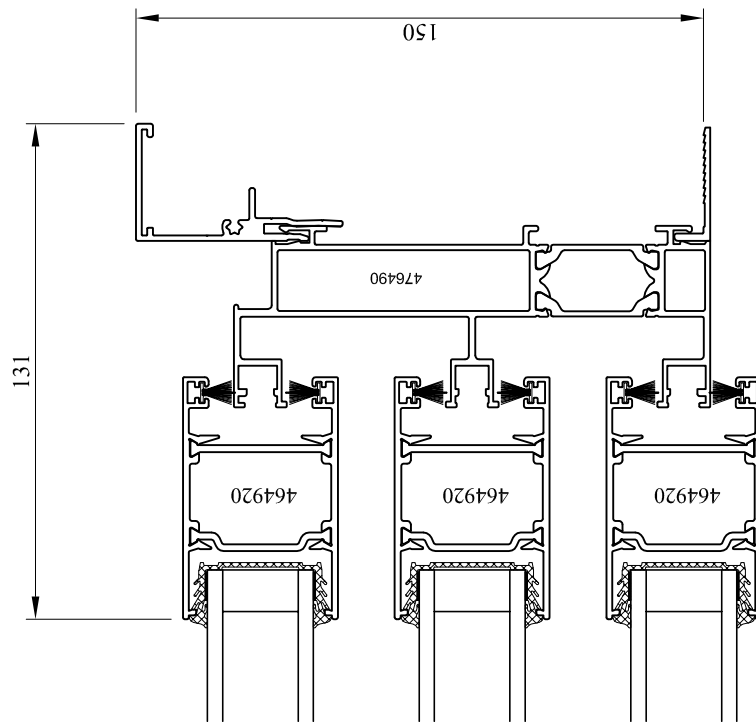
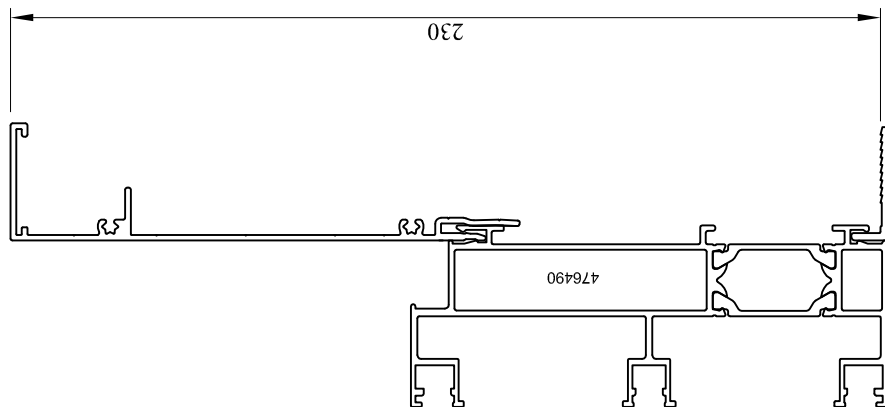
Des. : PC

N° plan : DT-A13CL-D21

CE DOCUMENT EST LA PROPRIETE DES MENUISERIES ELVA. IL NE PEUT ETRE REPRODUIT OU COMMUNIQUE SANS SON AUTORISATION

Incl. 0

Masse rive droite de 131 mm (vitrage de 28 mm)



Emplacement :



Echelle : 1/2

Date : 28/11/2016

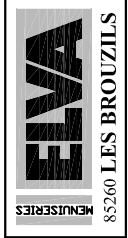
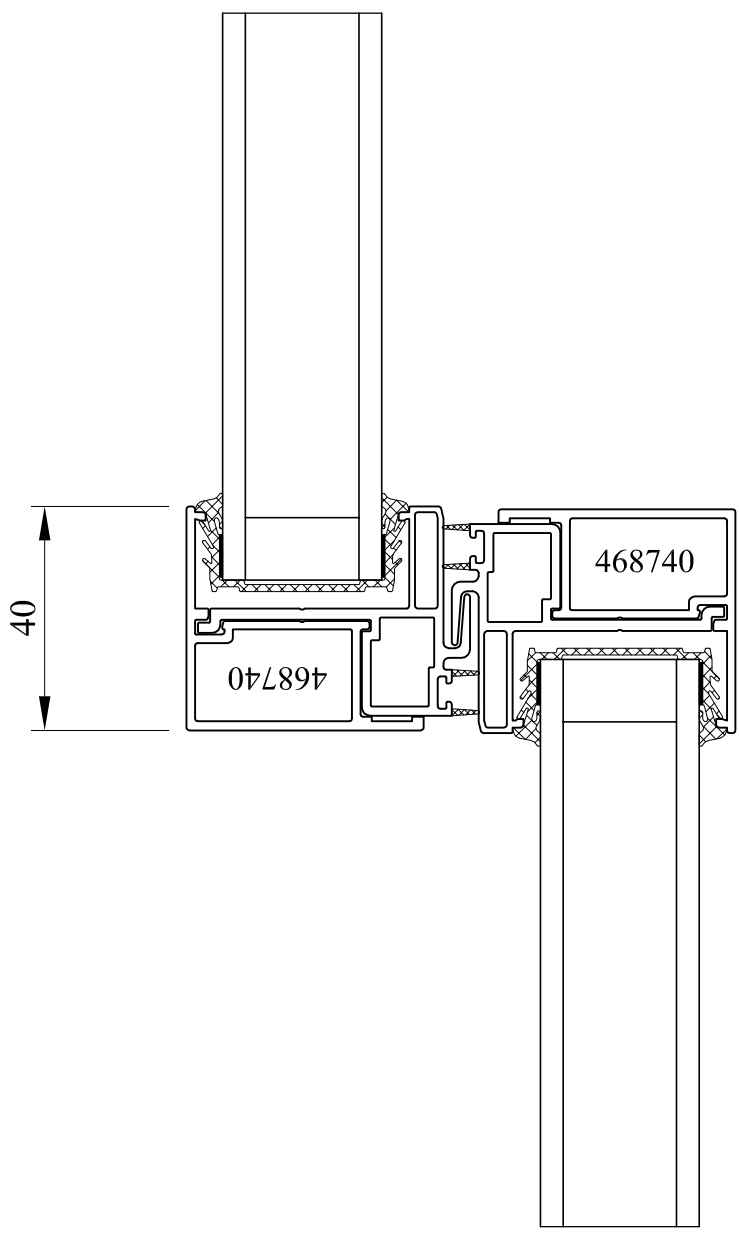
Des. : PC

N° plan : DT-A13CL-D24

CE DOCUMENT EST LA PROPRIETE DES MENUISERIES ELVA. IL NE PEUT ETRE REPRODUIT OU COMMUNIQUE SANS SON AUTORISATION

Incl. 0

Masse rive droite de 131 mm (vitrage de 28 mm)



Emplacement :



Echelle : 3/4

Date : 07/09/2016

Des. : PC

N° plan : DT-A13CL-D4

CE DOCUMENT EST LA PROPRIETE DES MENUISERIES ELVA. IL NE PEUT ETRE REPRODUIT OU COMMUNIQUE SANS SON AUTORISATION

Incl. 0

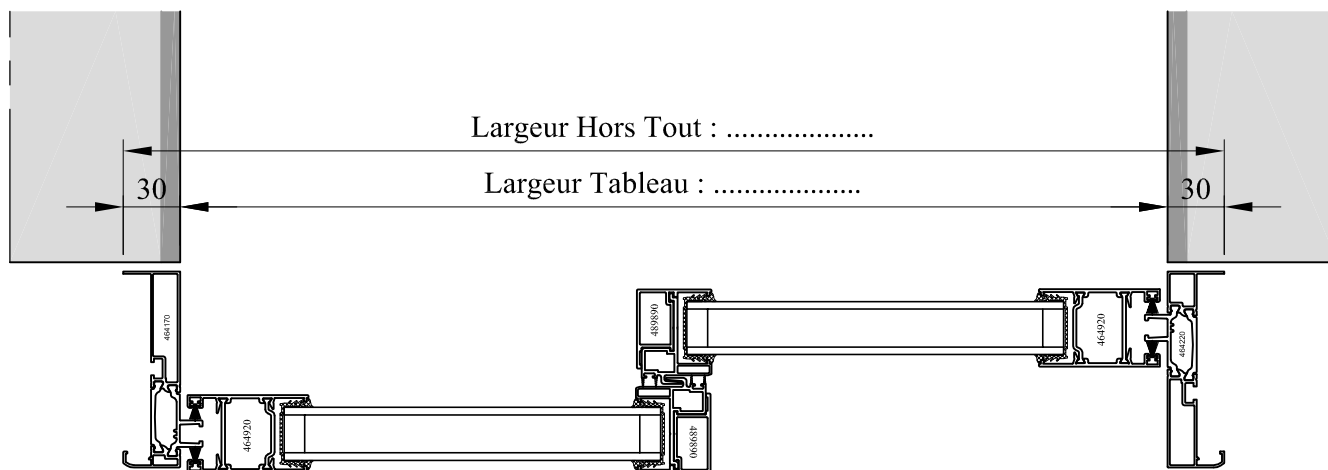
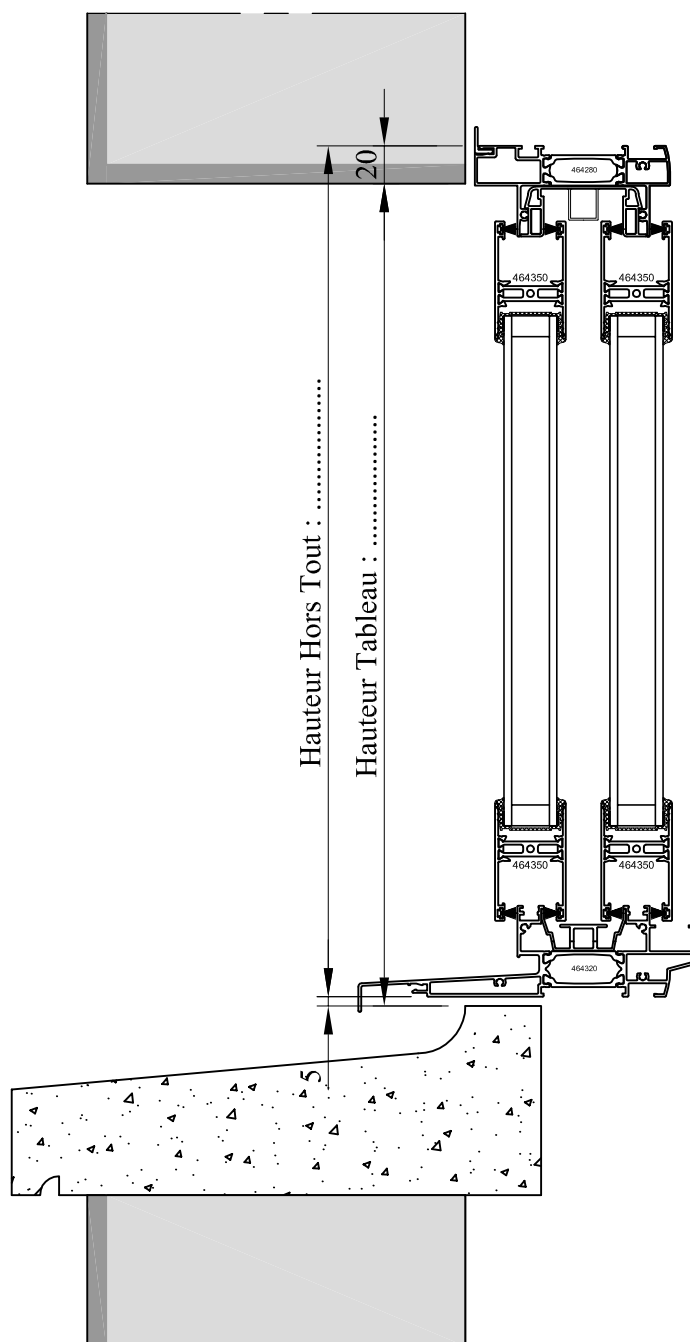
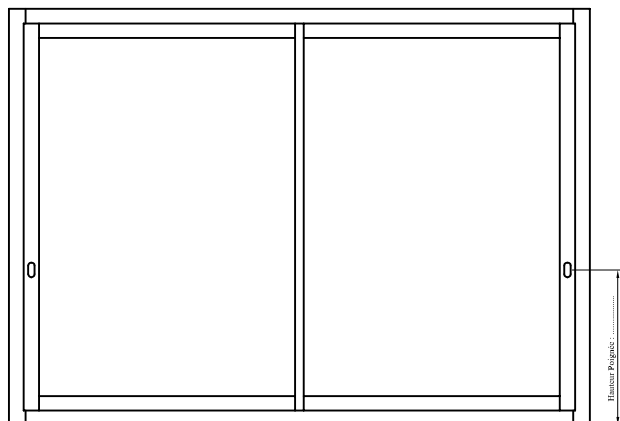
Masse centrale de 40 mm (vitrage de 28 mm)

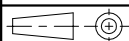
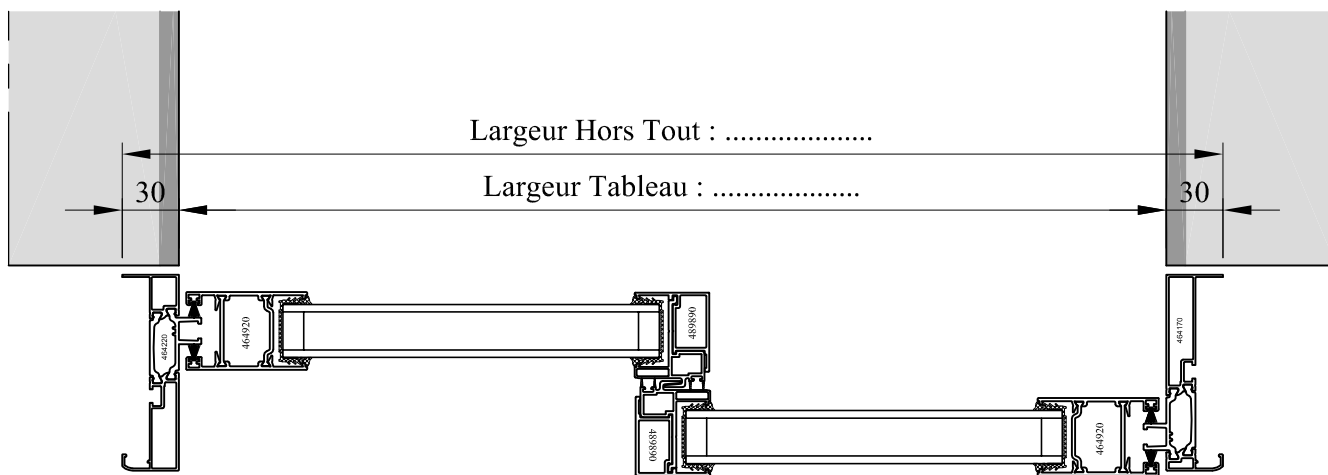
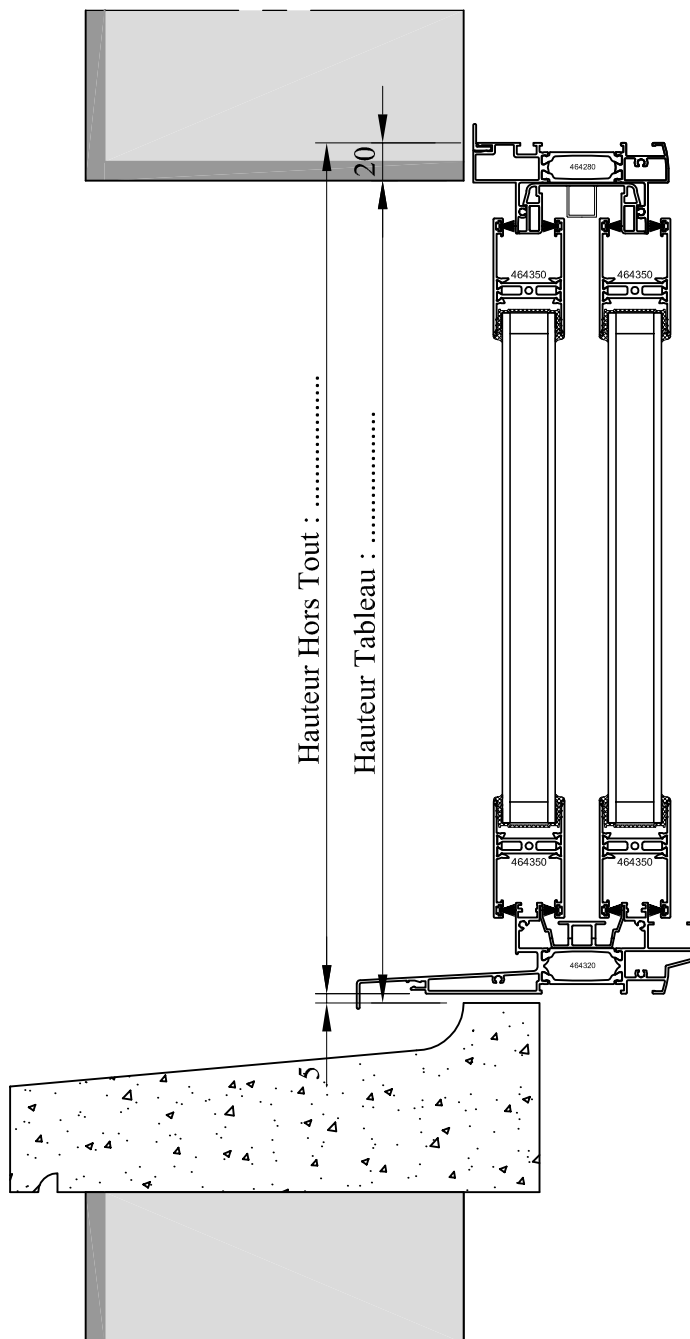
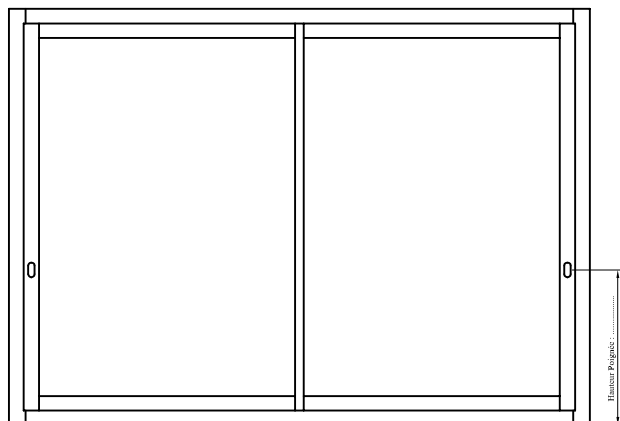


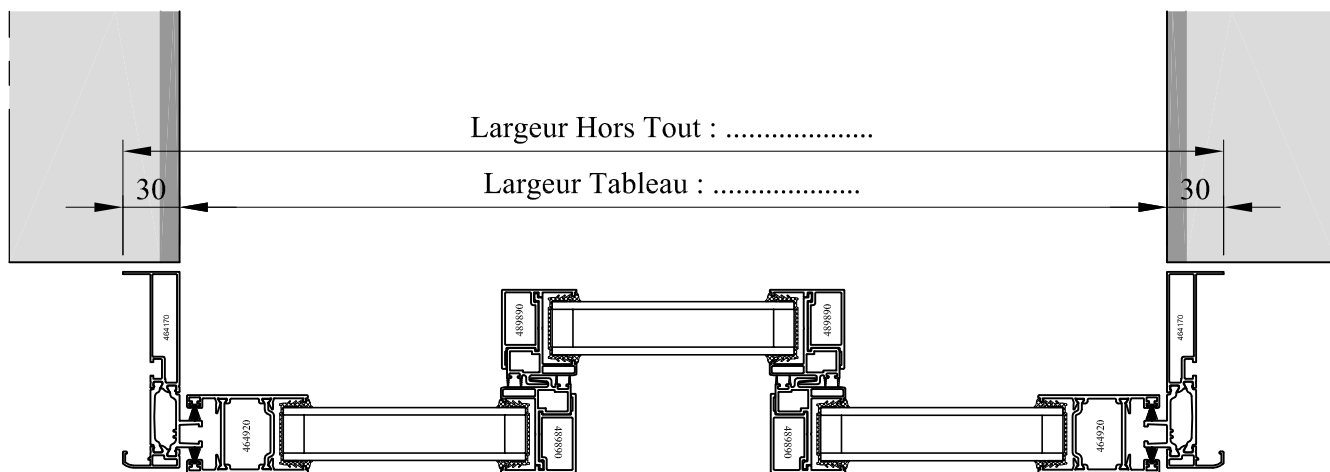
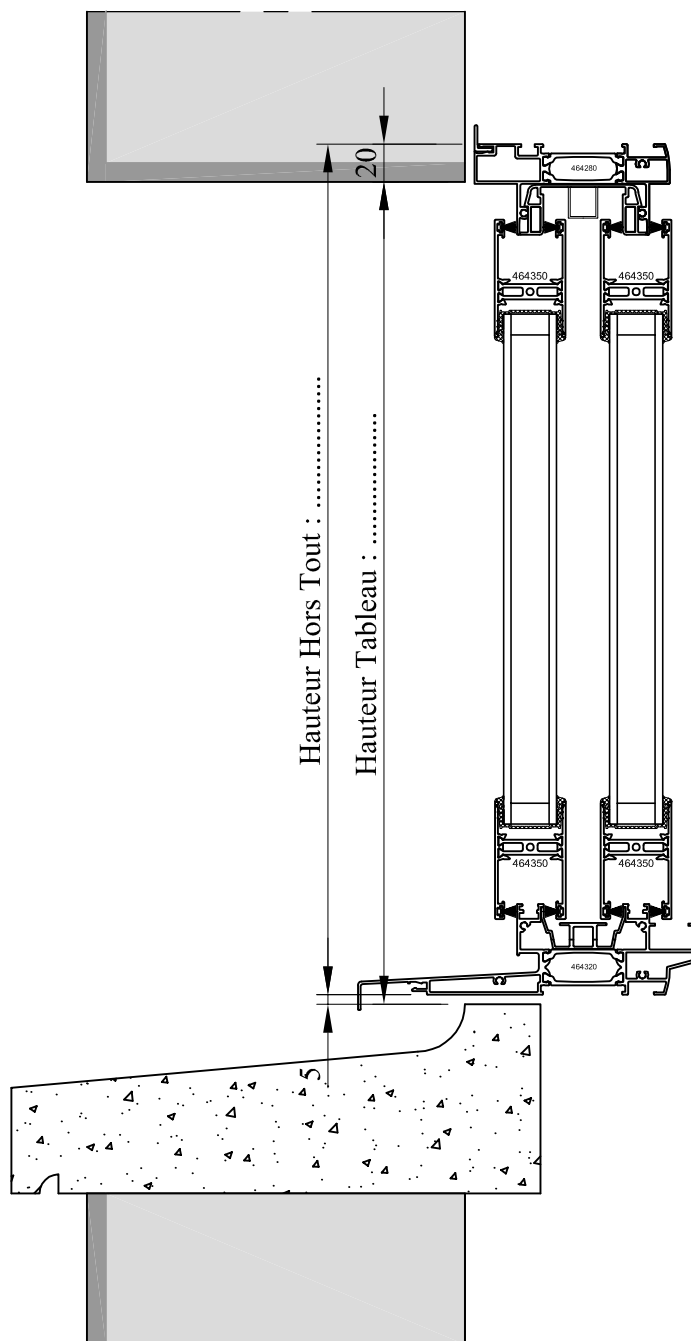
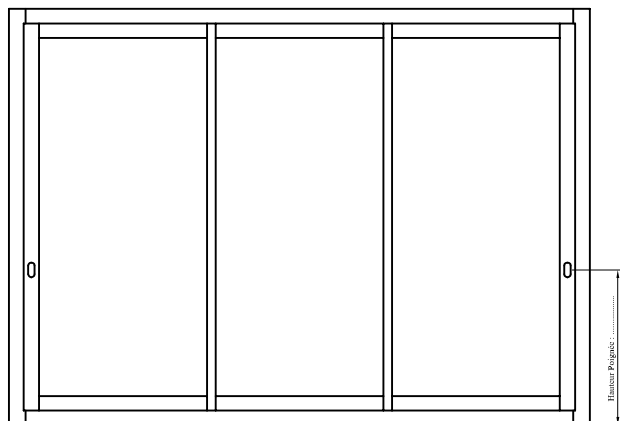
PLANS D'ENSEMBLE

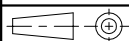
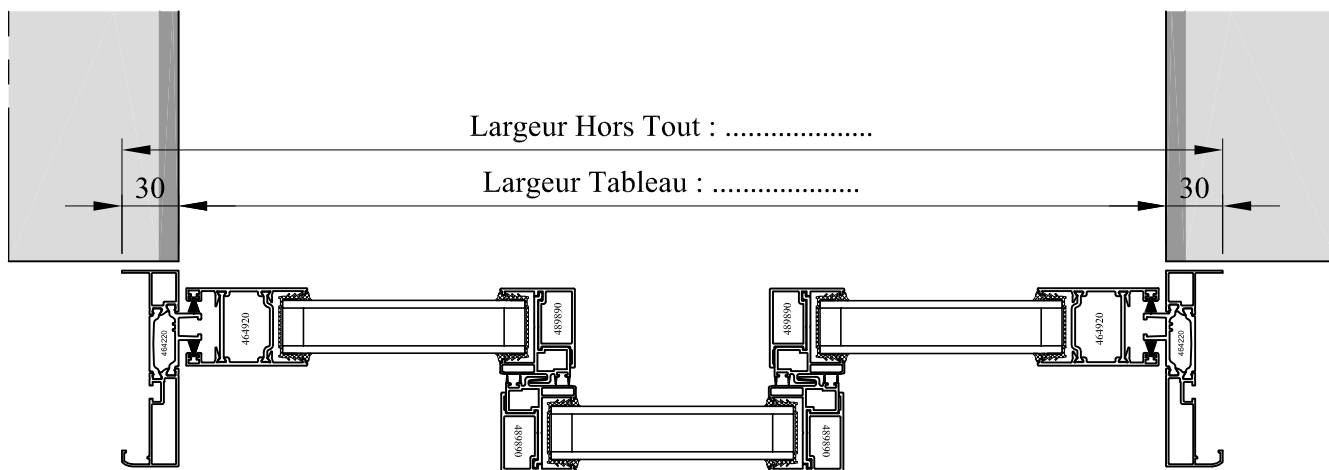
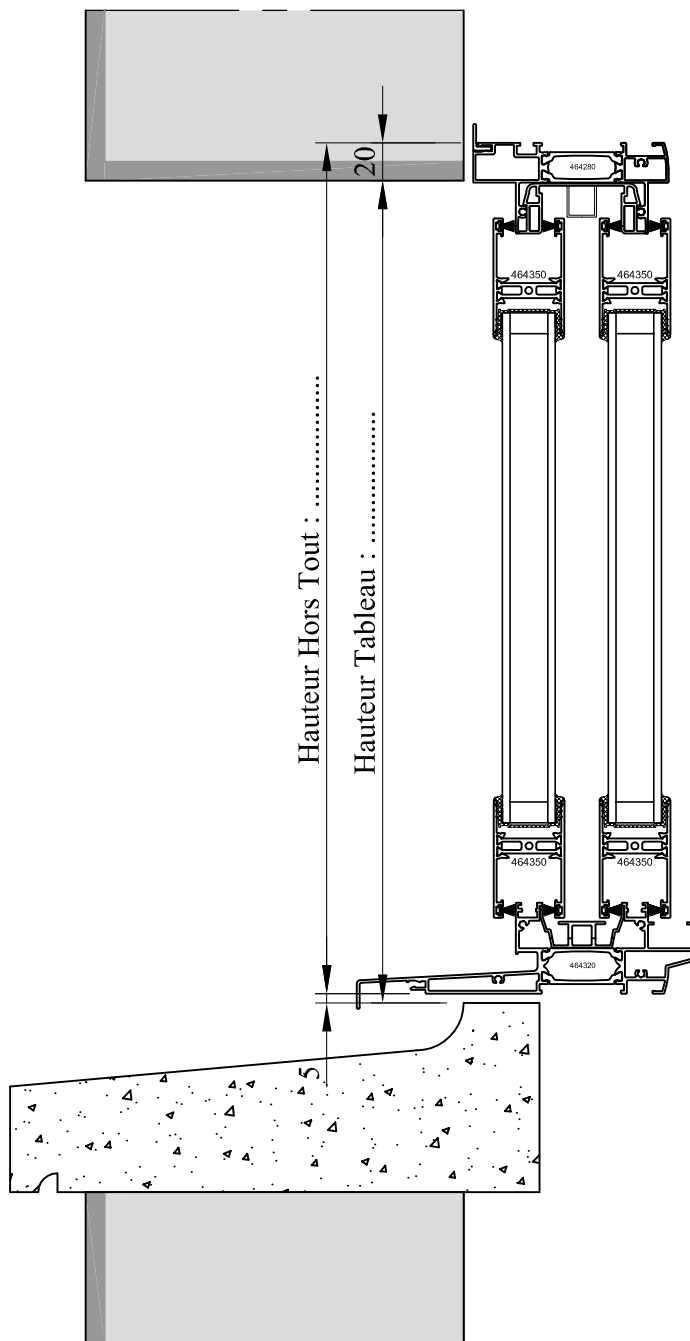
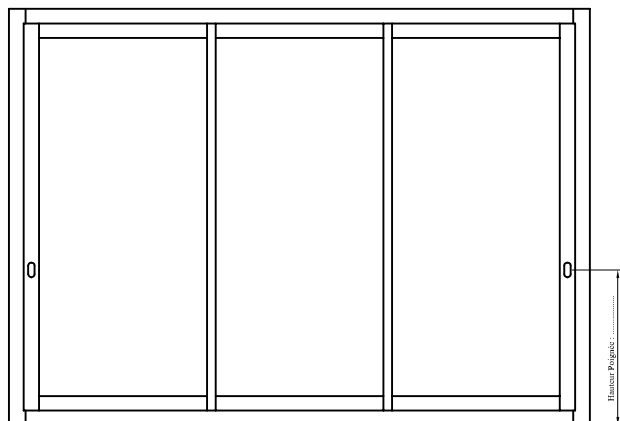
Menuiseries: ALUMINIUM

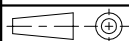
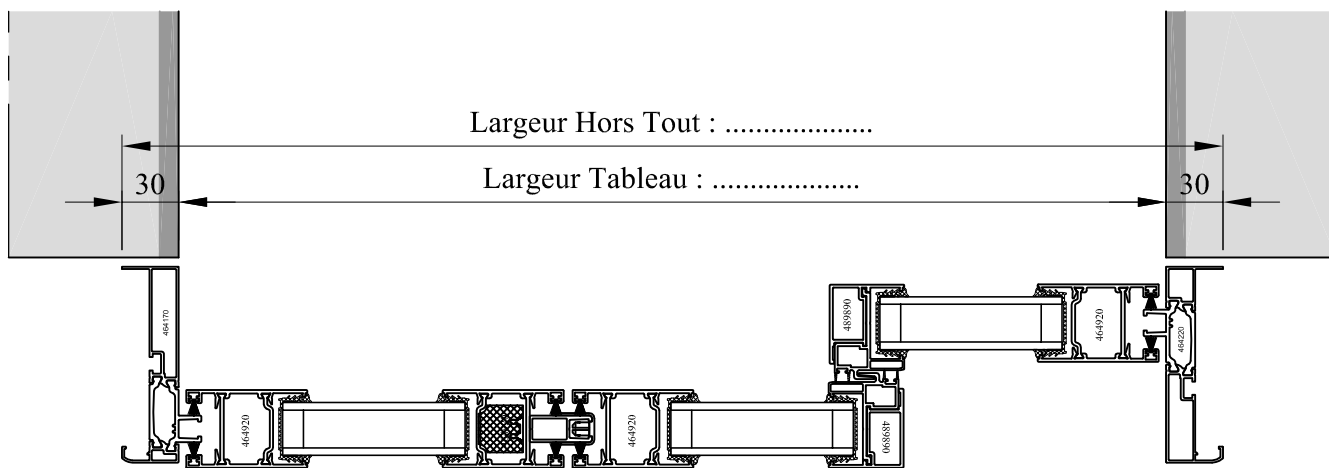
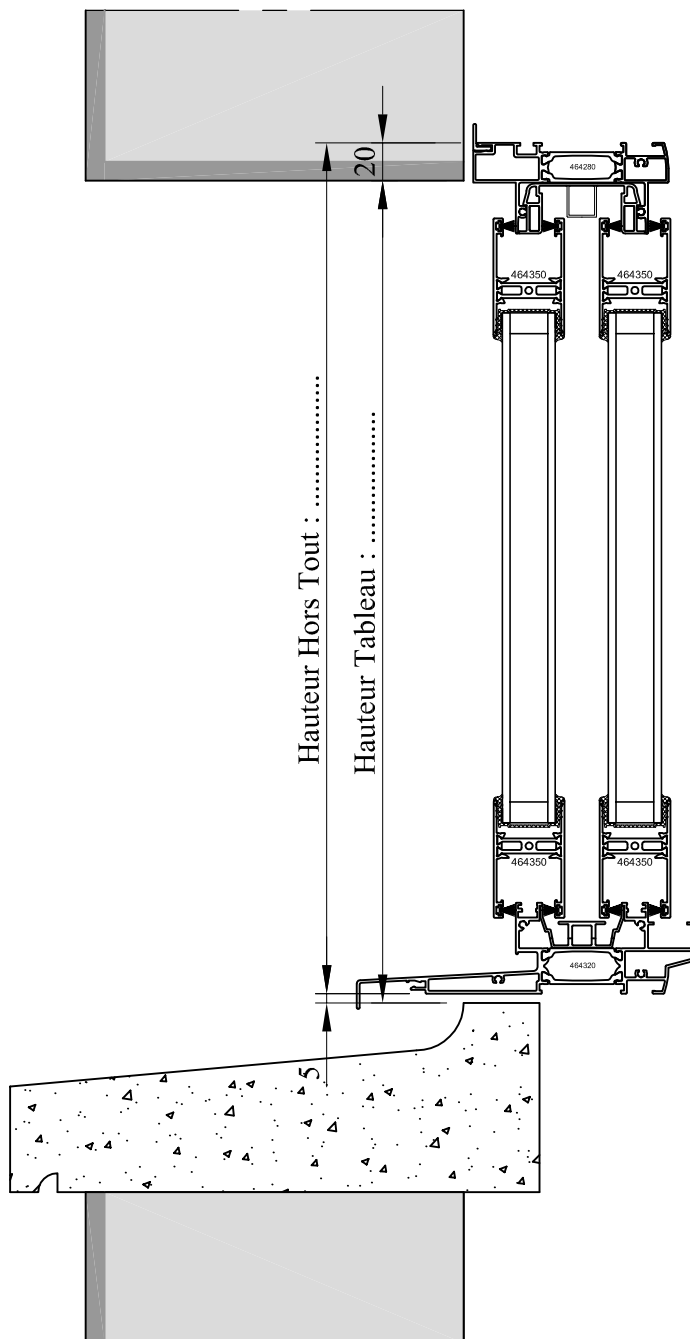
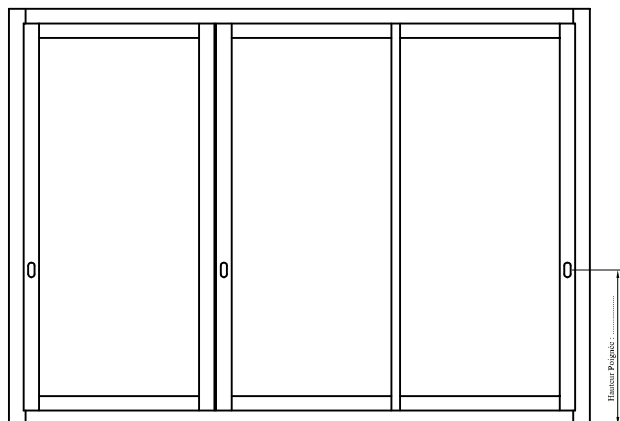
Gamme: COULISSANT

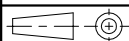
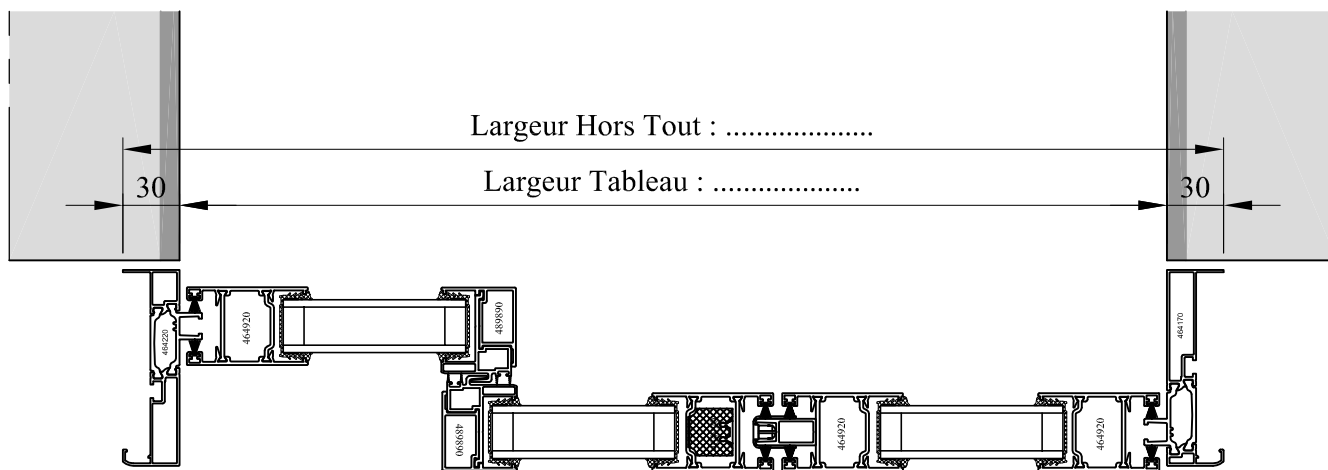
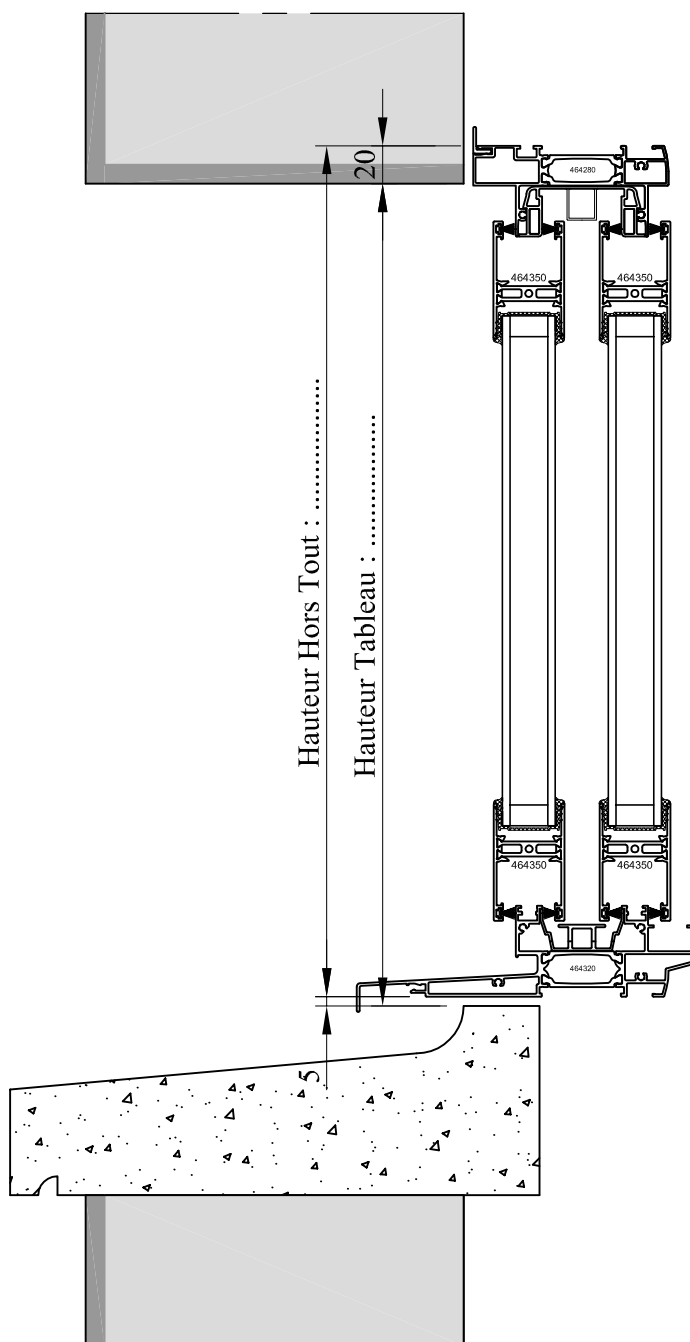
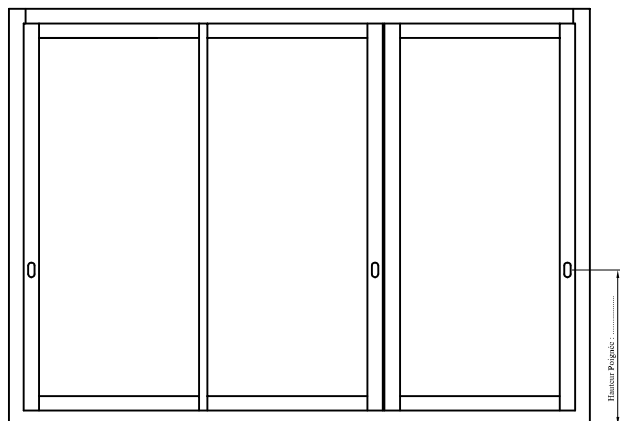


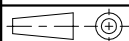
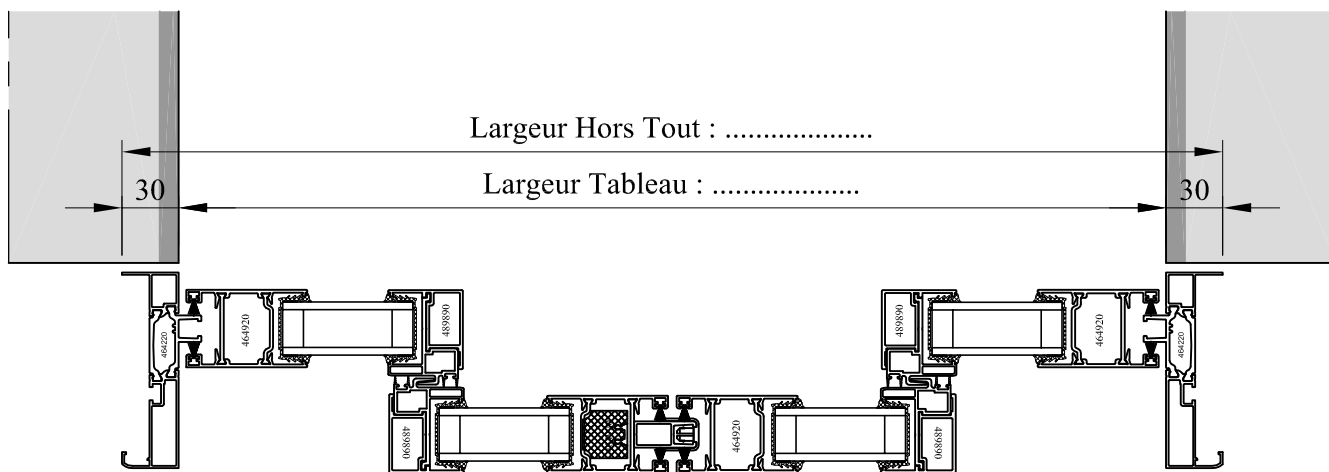
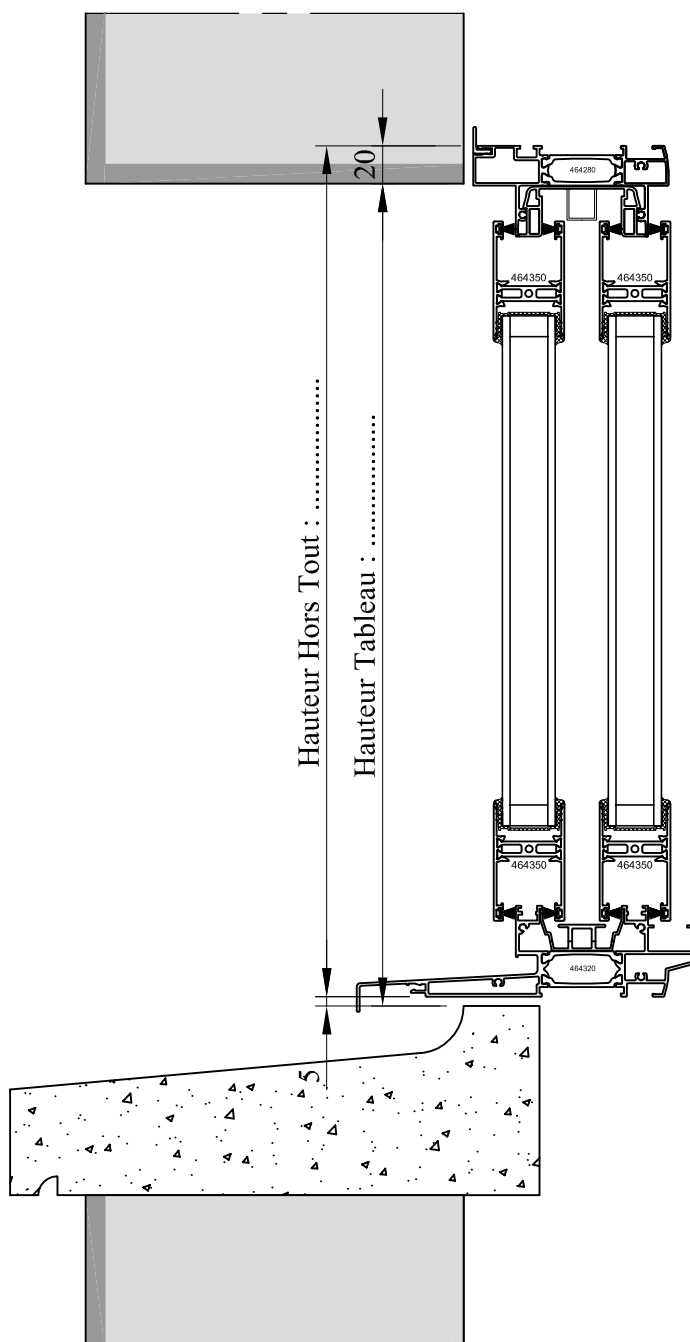
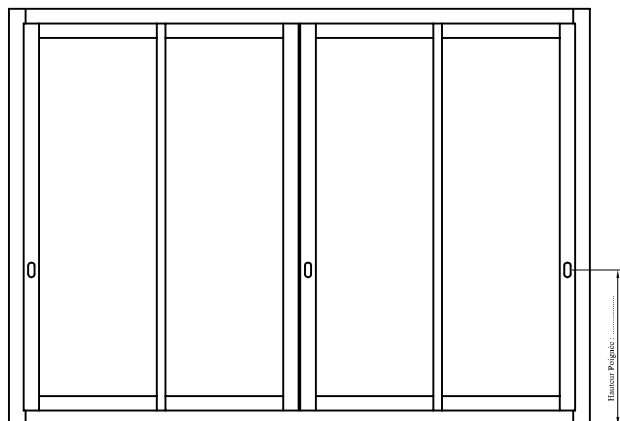


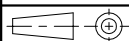
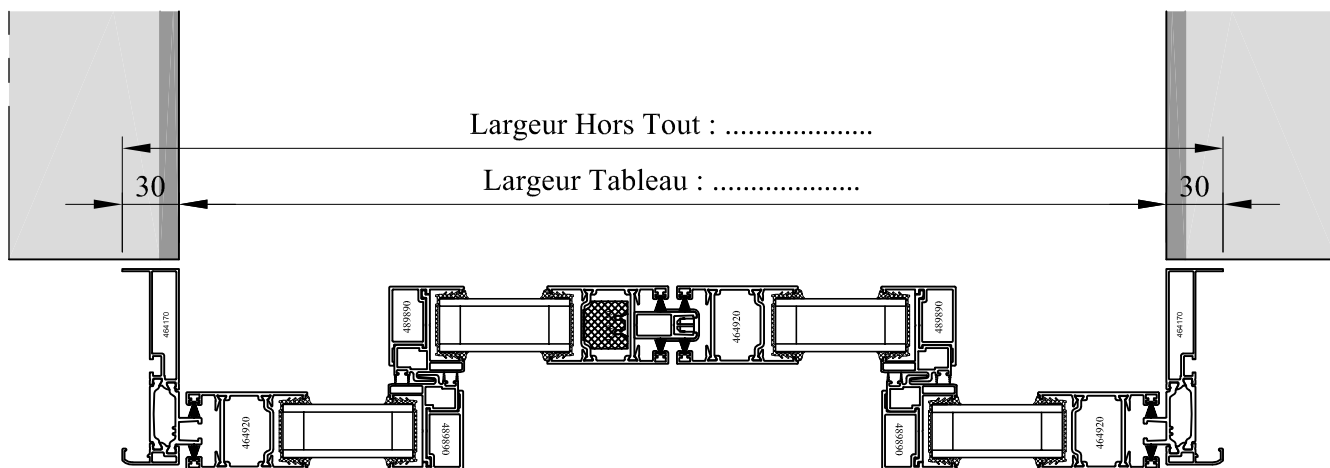
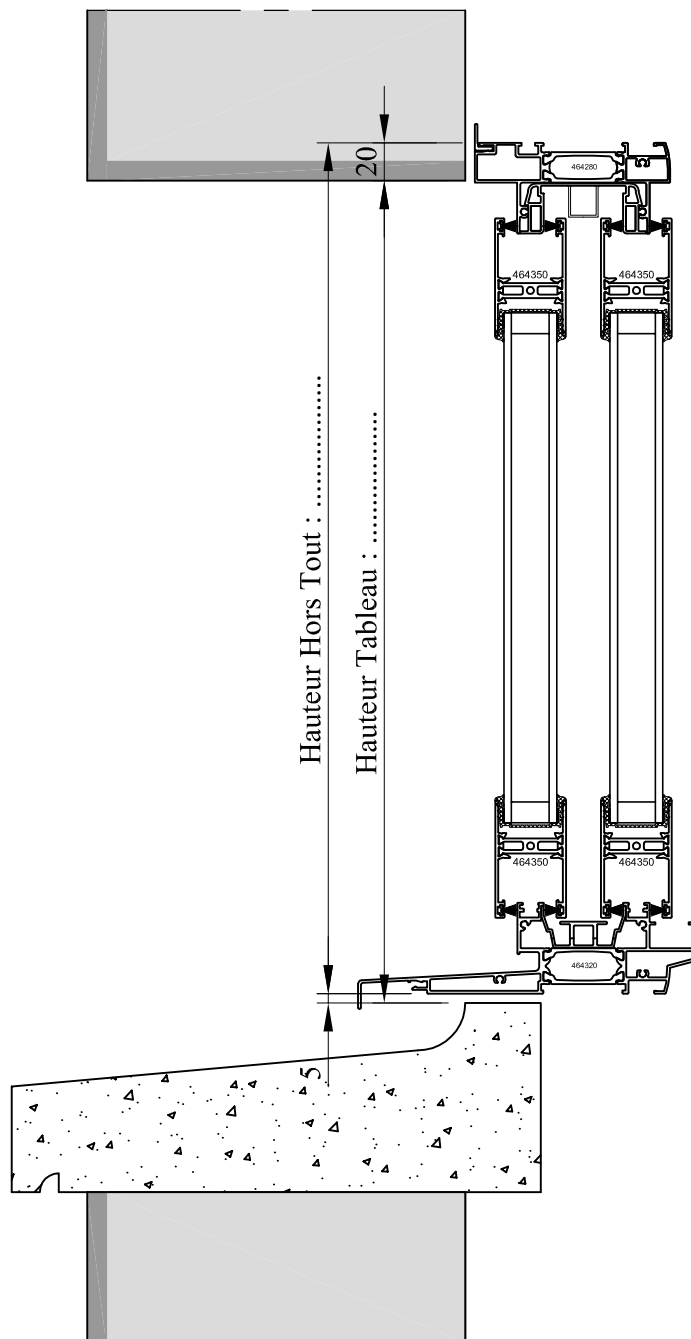
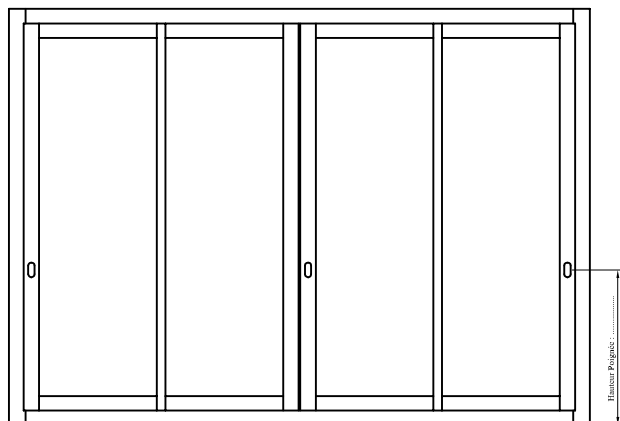


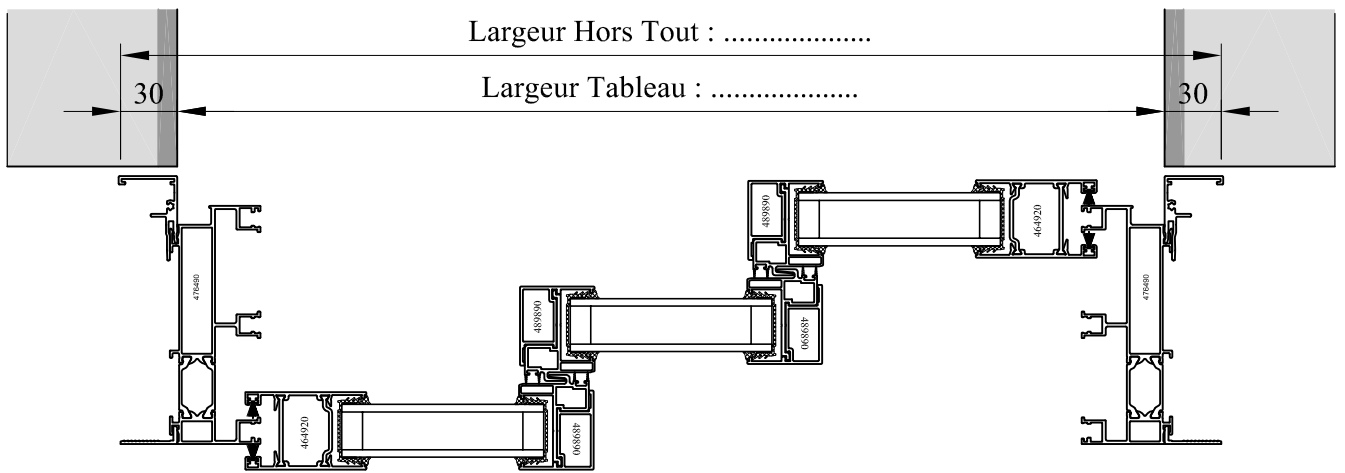
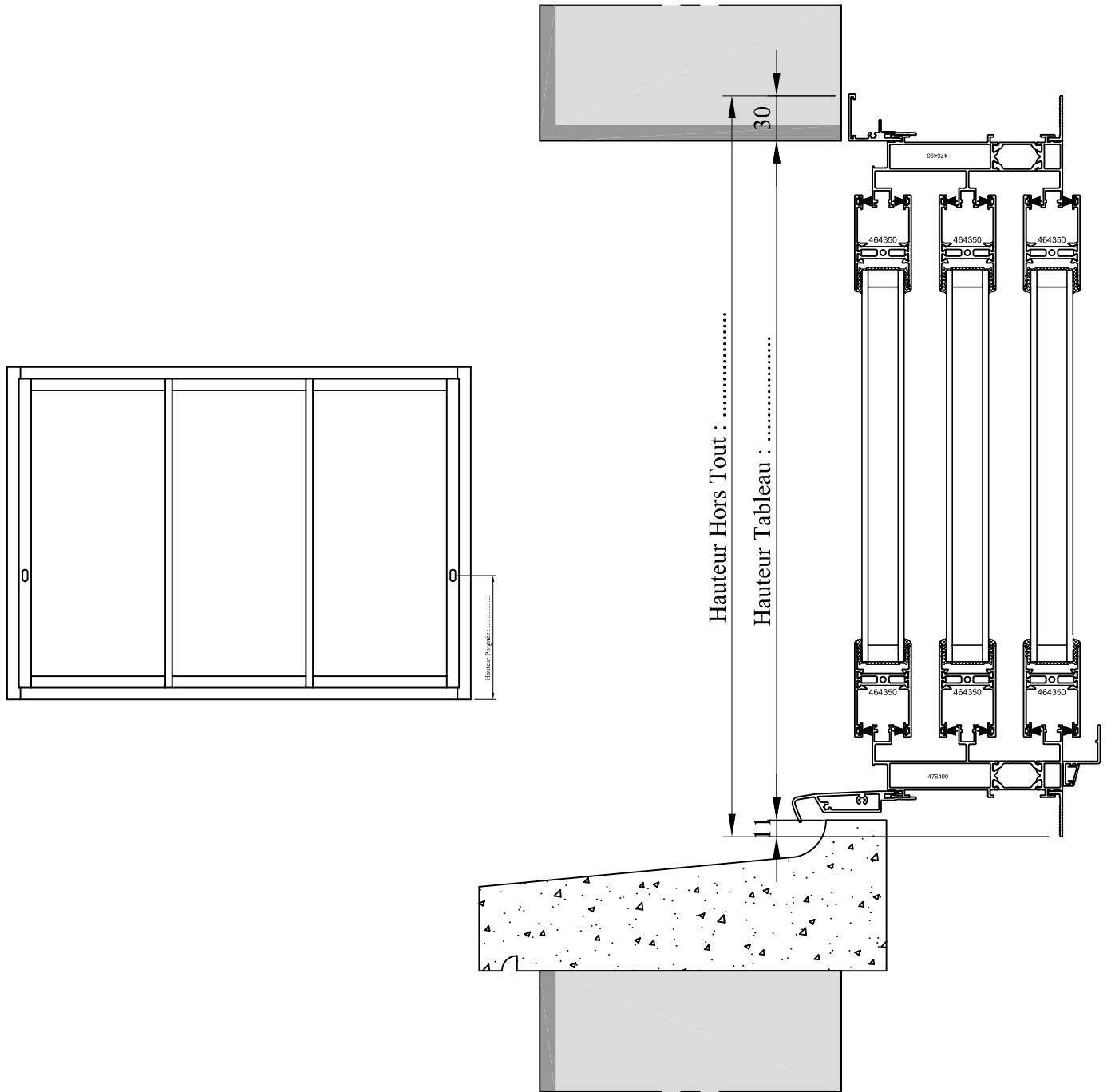


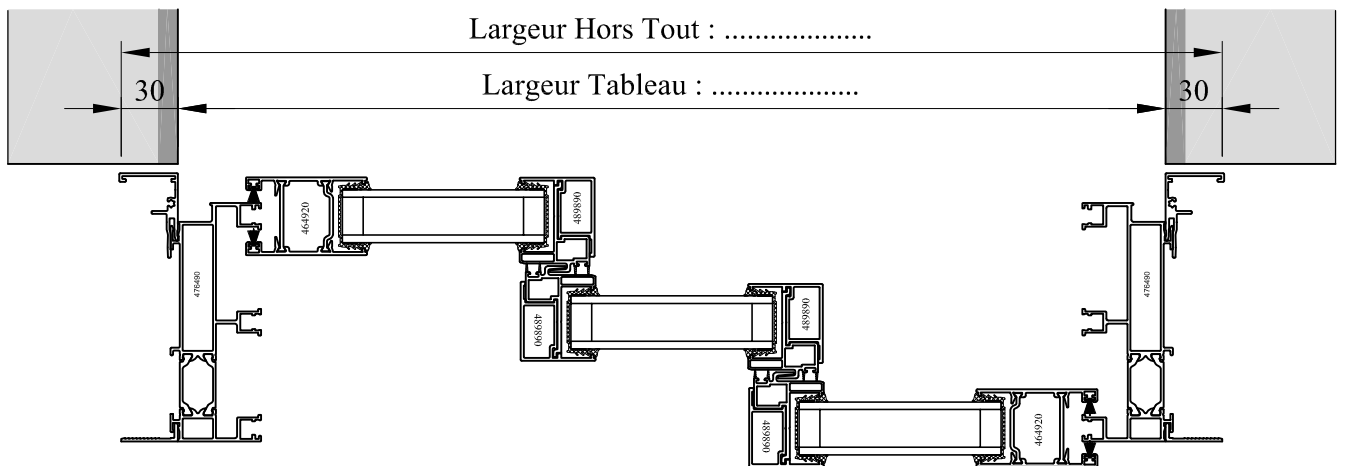
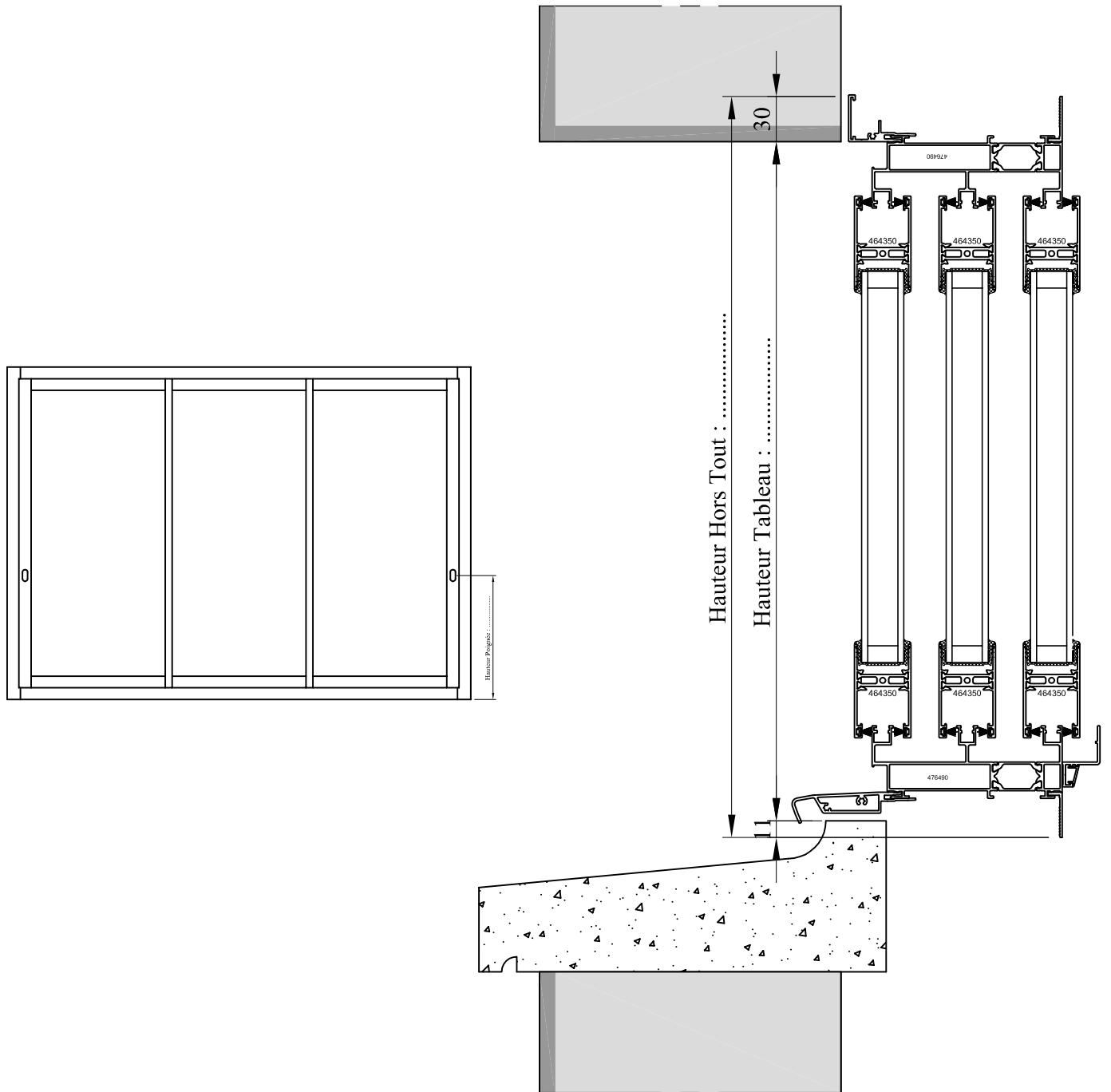












MENUISERIES

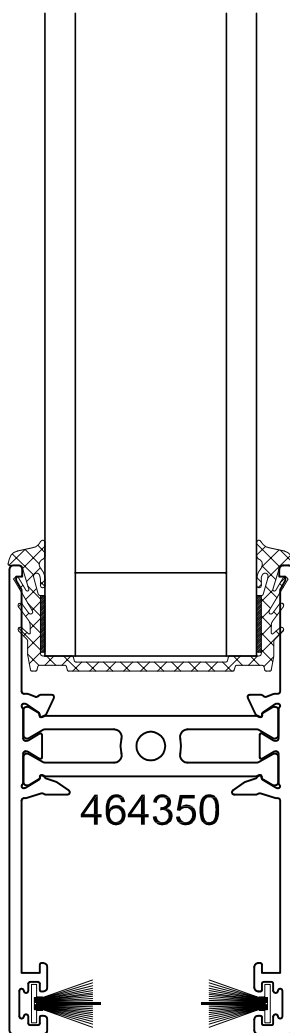
ELVA

REPLISSAGES

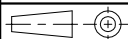
Menuiseries : ALUMINIUM

Gamme : COULISSANT

Remplissage de 24 / 28 / 30 mm



464350

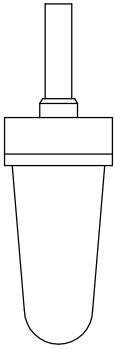

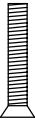
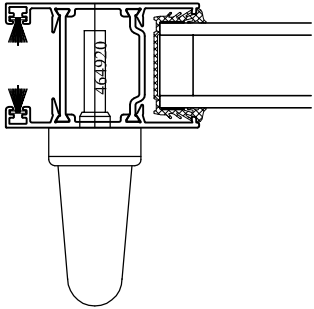
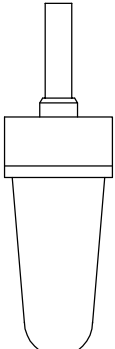

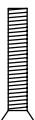
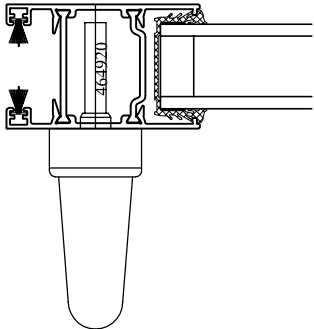
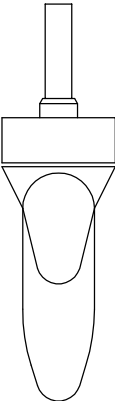

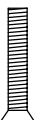
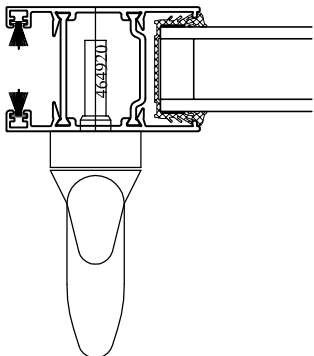
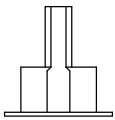

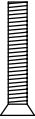
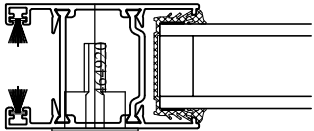


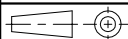


QUINCAILLERIES

Menuiseries : ALUMINIUM

Gamme : COULISSANT

Poignées Standard		 7 mm Longueur : 32 mm  Longueur : 40 mm	Fouillot de 15 mm 
		 7 mm Longueur : 32 mm  Longueur : 40 mm	Fouillot de 15 mm 
Poignées Tirage Encastré		 7 mm Longueur : 30 mm  Longueur : 40 mm	Fouillot de 15 mm 
		 7 mm Longueur : 30 mm  Longueur : 20 mm	Fouillot de 15 mm 

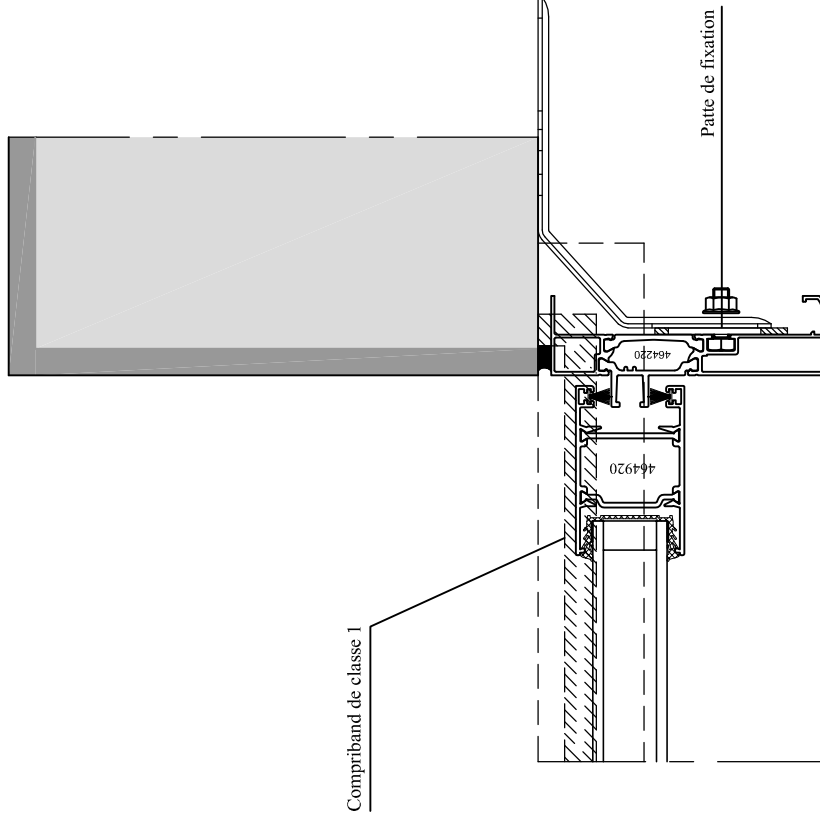
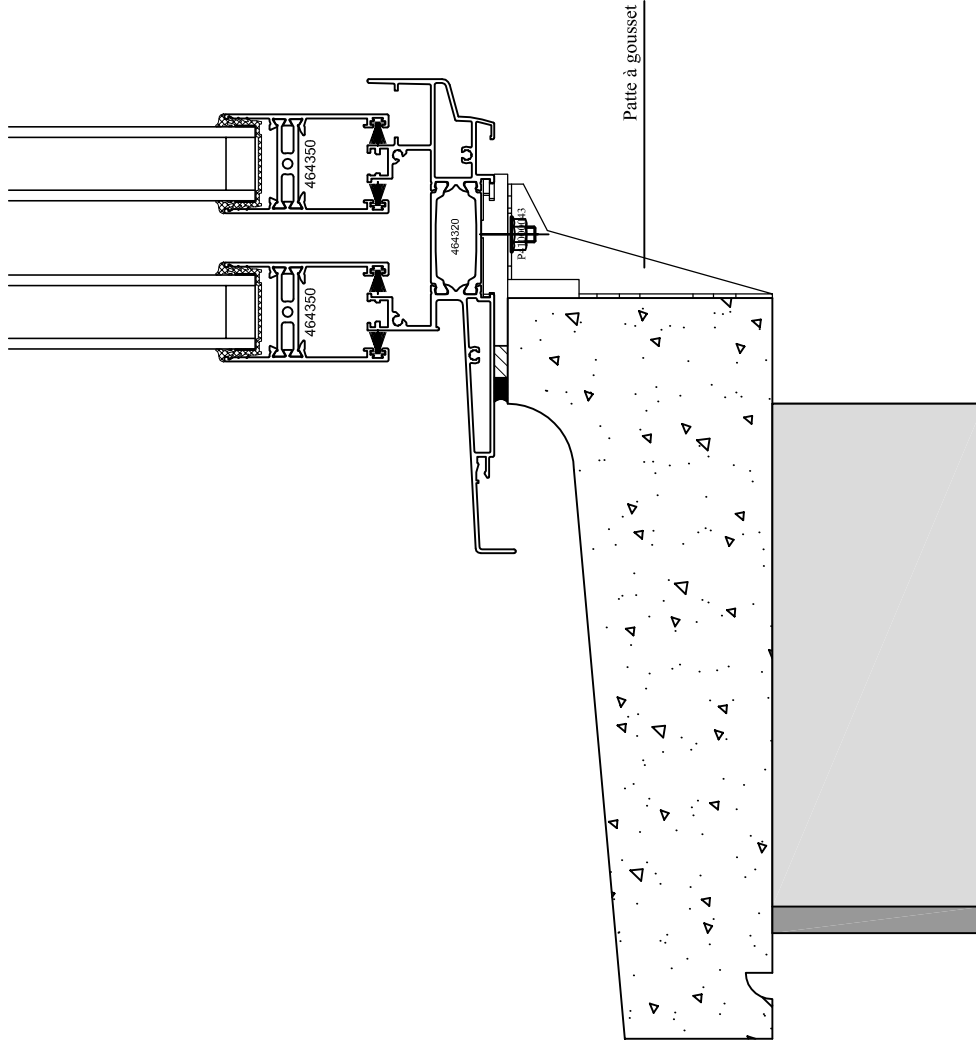


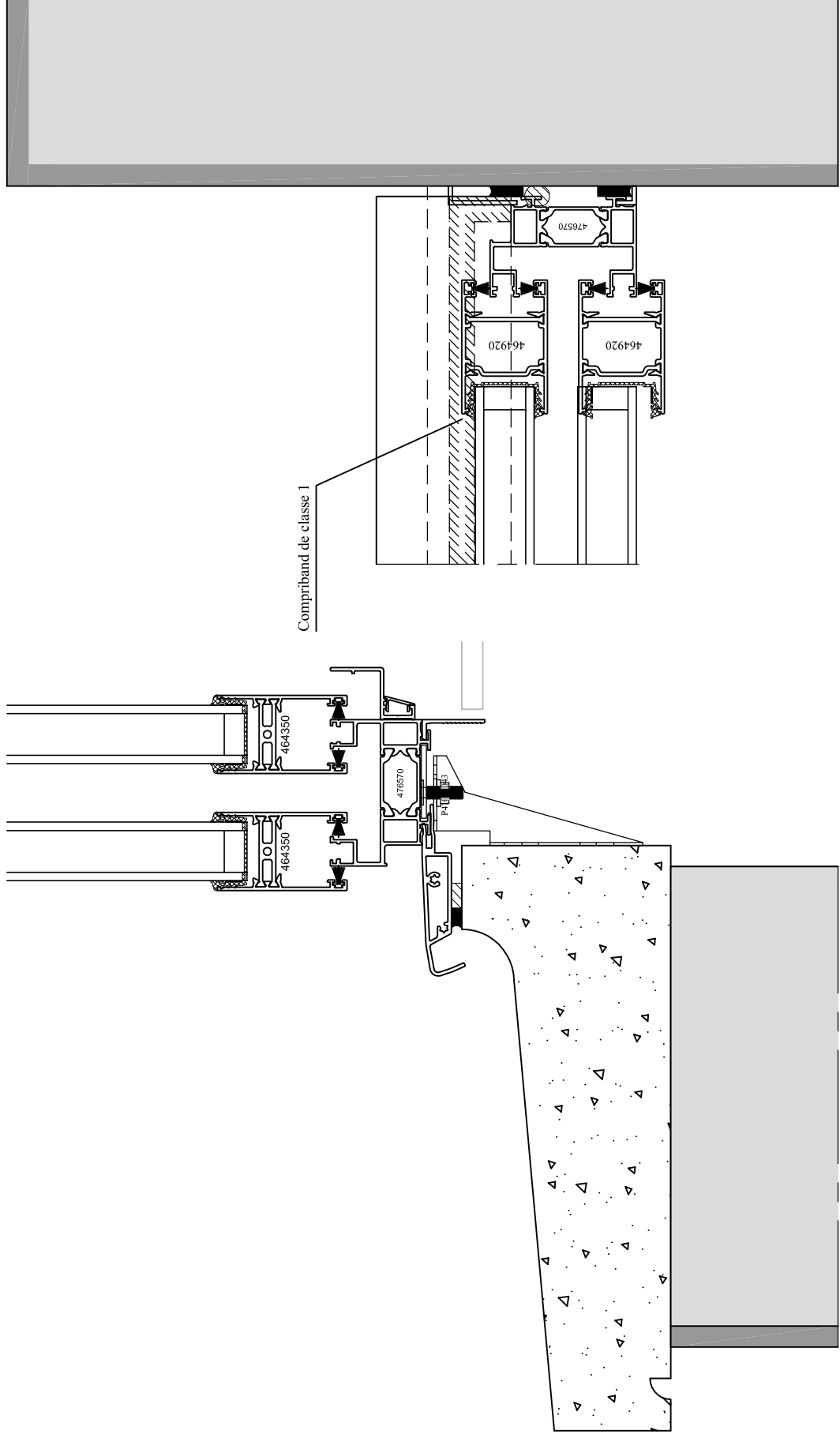


DÉTAILS DE POSE

Menuiseries : ALUMINIUM

Gamme : COULISSANT





Emplacement :



Echelle : 7/20

Date : 28/11/2016

Des. : PC

N° plan : DT-A13CL-P10

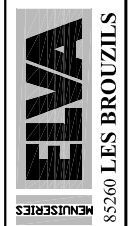
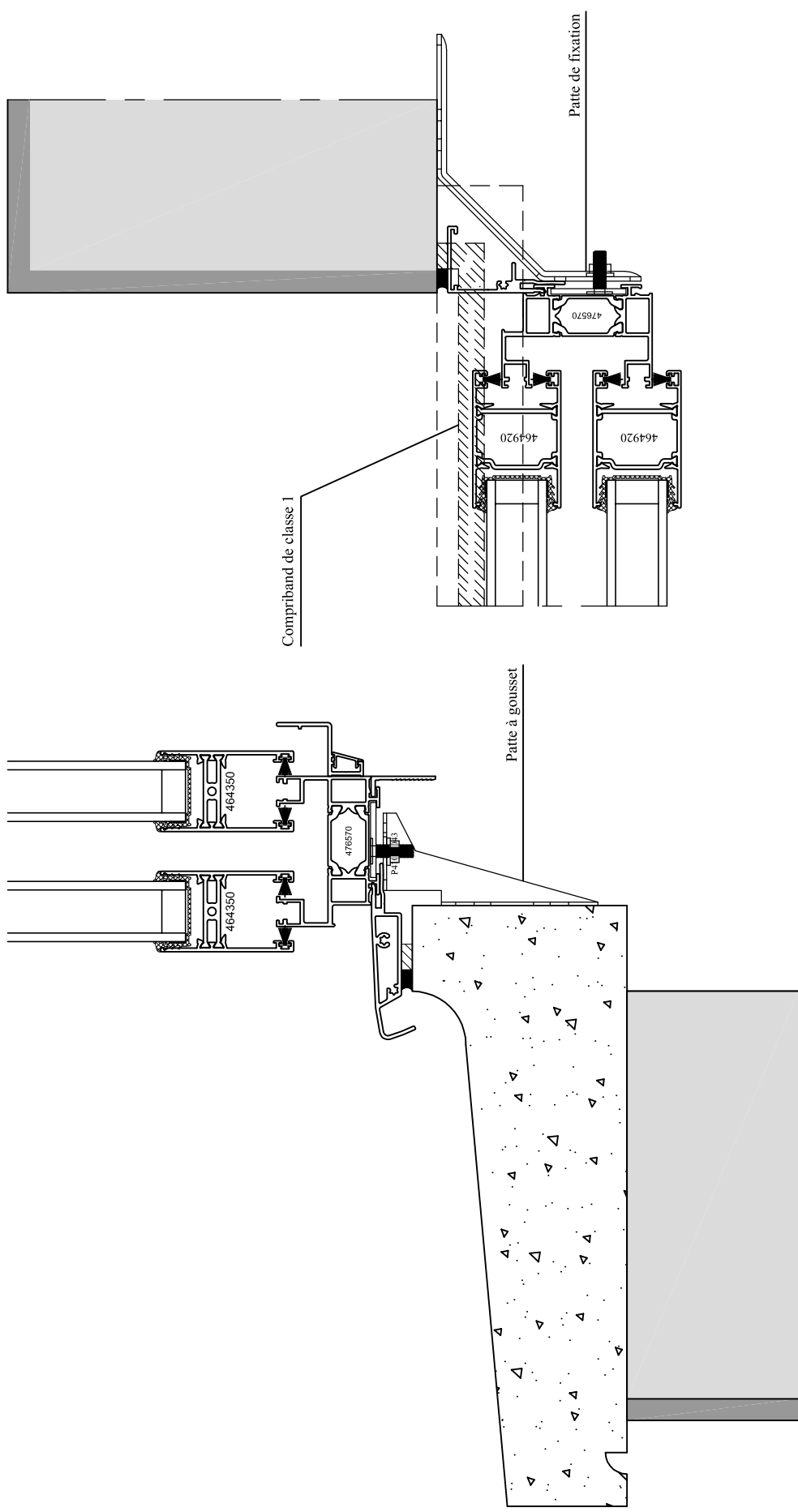
Incl. 0

CE DOCUMENT EST LA PROPRIETE DES MENUISERIES ELVA. IL NE PEUT ETRE REPRODUIT OU COMMUNIQUE SANS SON AUTORISATION



85260 LES BROUZILS

Pose en tunnel avec seuil --- Menuiseries ALUMINIUM COULISSANT



Emplacement :



Echelle : 7/20

CE DOCUMENT EST LA PROPRIETE DES MENUISERIES ELVA. IL NE PEUT ETRE REPRODUIT OU COMMUNIQUE SANS SON AUTORISATION

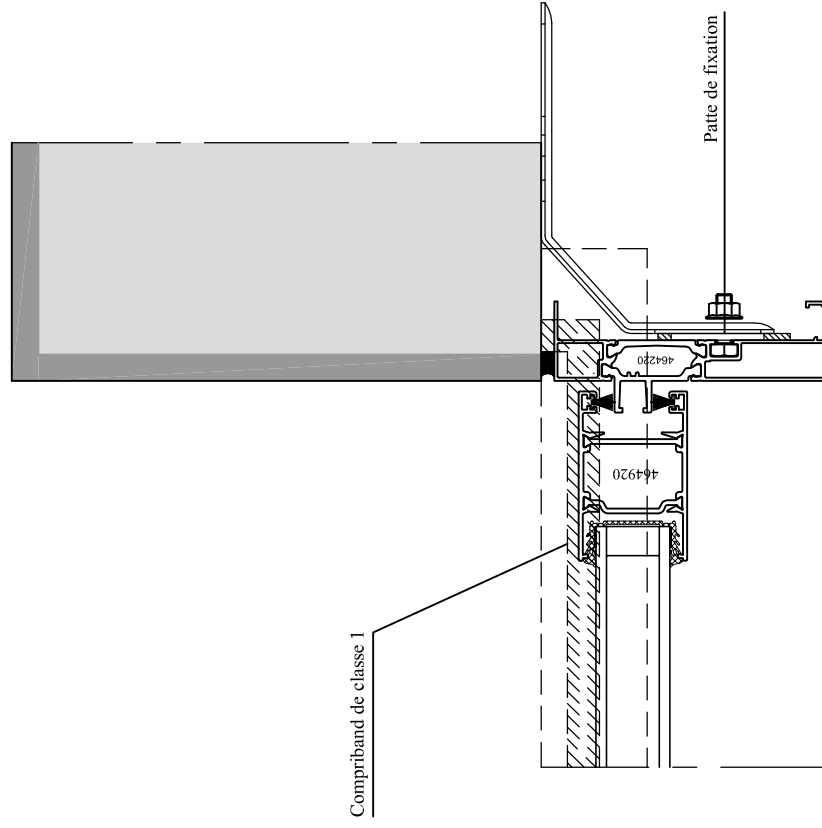
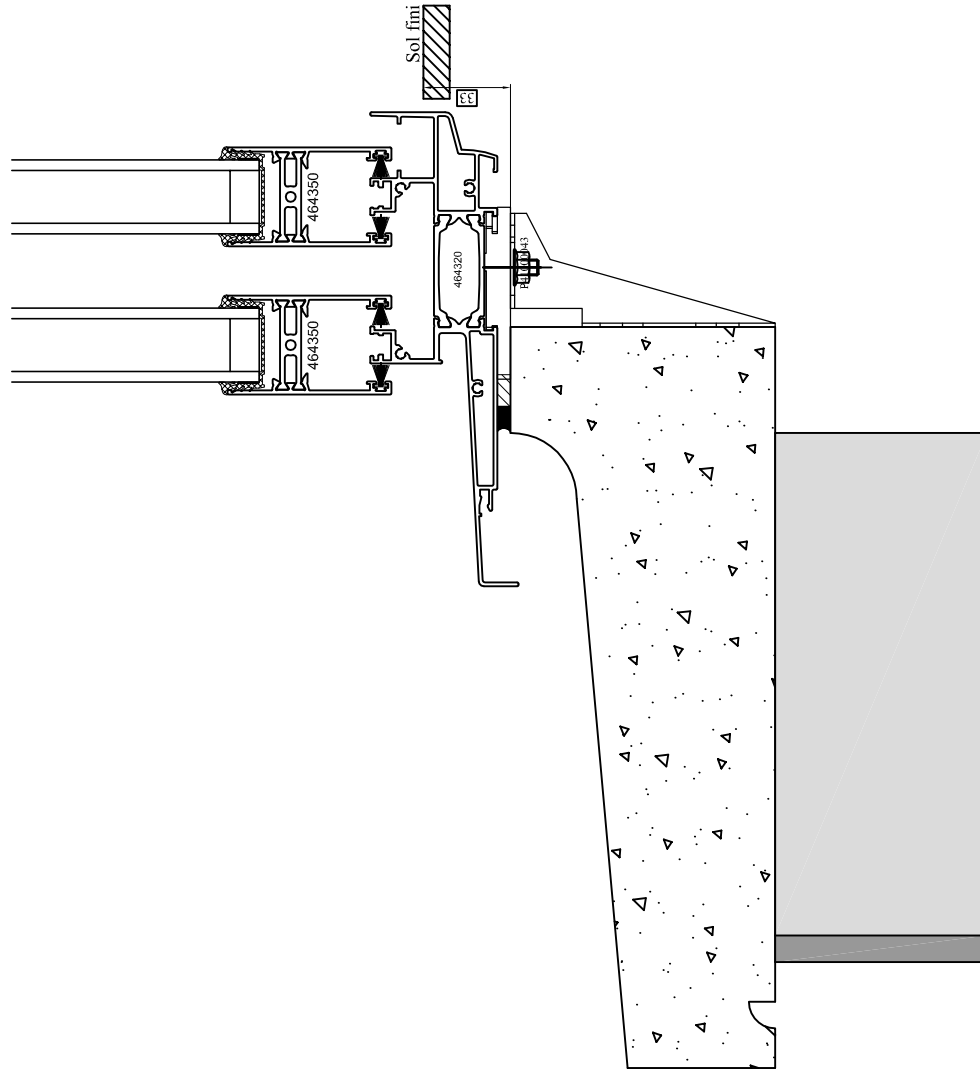
Incl. 0

Date : 01/11/2016

Des. : PC

N° plan : DT-A13CL-P2

Pose en applique interieure avec appui --- Menuiseries ALUMINIUM COULISSANT



Emplacement :



Echelle : 7/20

Date : 01/11/2016

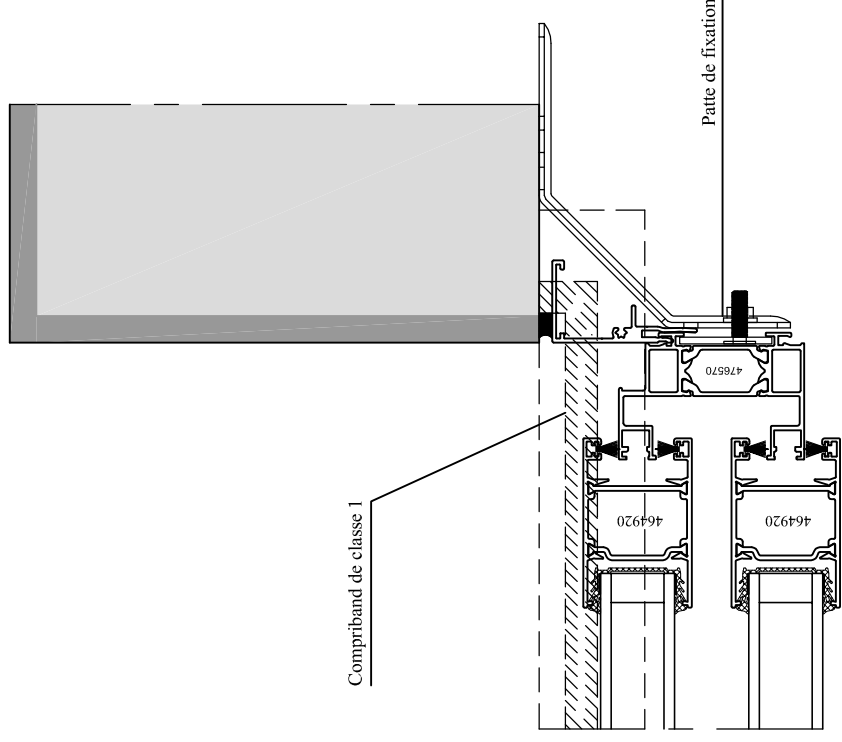
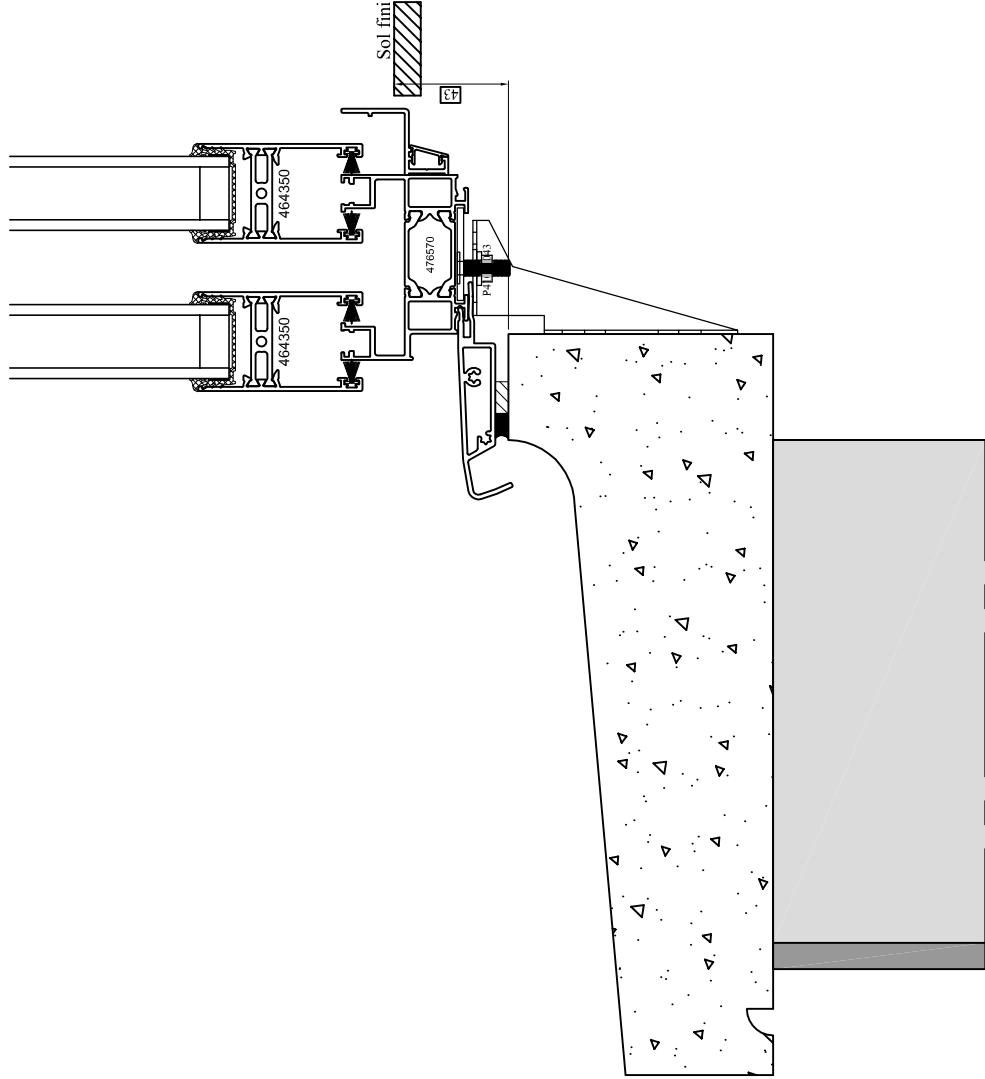
Des. : PC

N° plan : DT-A13CL-P3

CE DOCUMENT EST LA PROPRIETE DES MENUISERIES ELVA. IL NE PEUT ETRE REPRODUIT OU COMMUNIQUE SANS SON AUTORISATION

Incl. 0

Pose en applique int. avec appui encastré --- Menuiseries ALUMINIUM COULISSANT



Emplacement :



Echelle : 7/20

Date : 01/11/2016

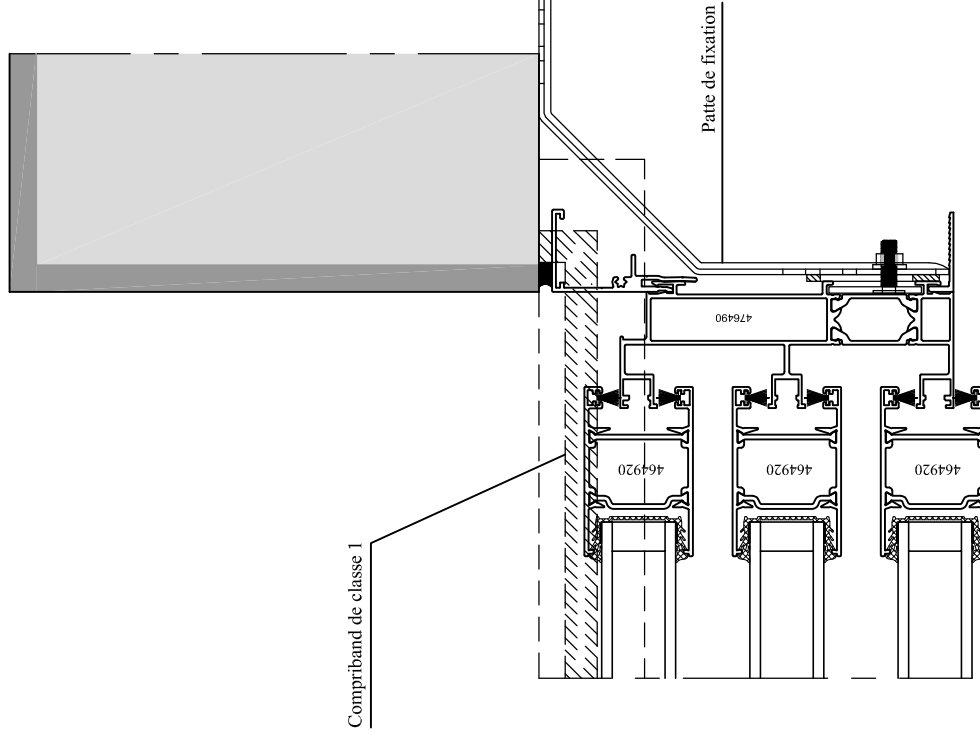
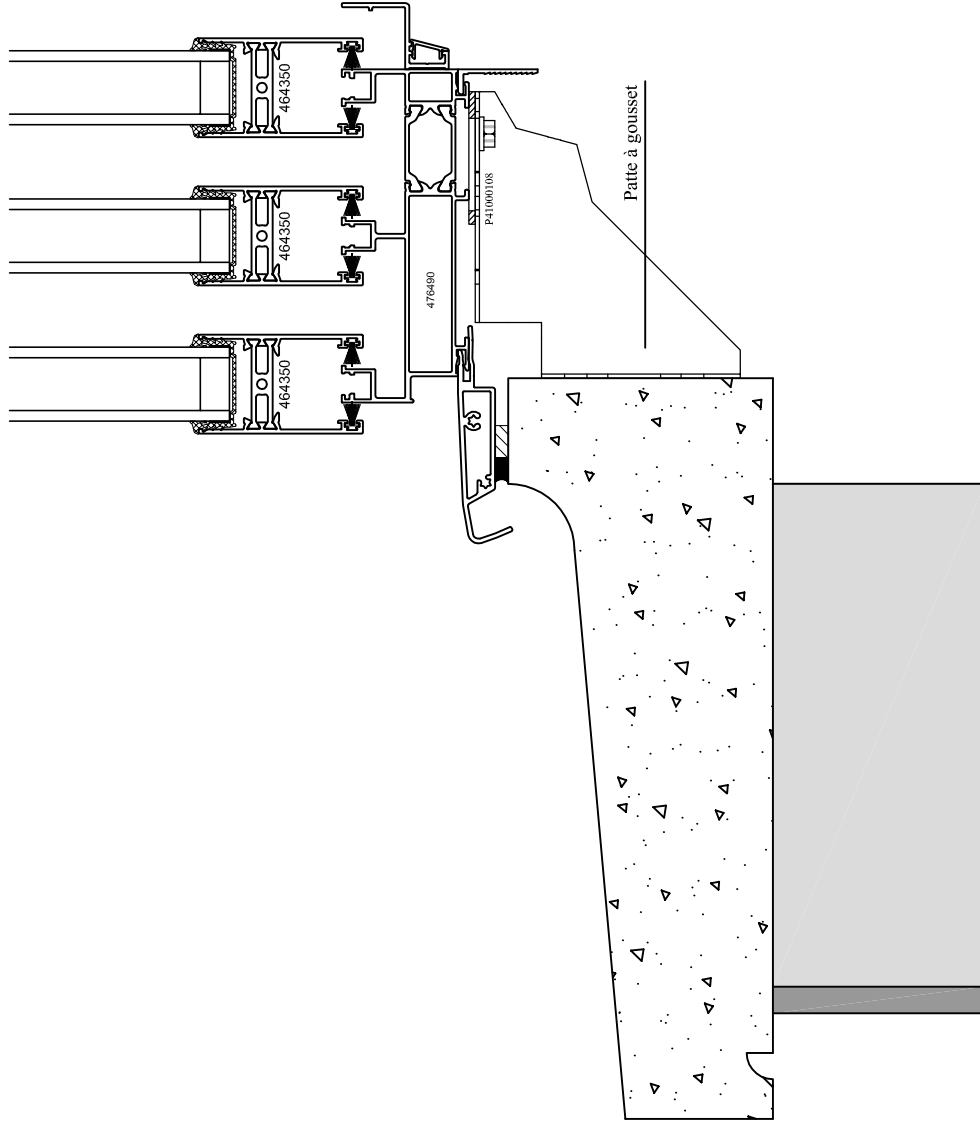
Des. : PC

N° plan : DT-A13CL-P4

CE DOCUMENT EST LA PROPRIETE DES MENUISERIES ELVA. IL NE PEUT ETRE REPRODUIT OU COMMUNIQUE SANS SON AUTORISATION

Incl. 0

Pose en applique int. avec appui encastré --- Menuiseries ALUMINIUM COULISSANT



85260 LES BROUZILS

Emplacement :



Echelle : 7/20

Date : 01/11/2016

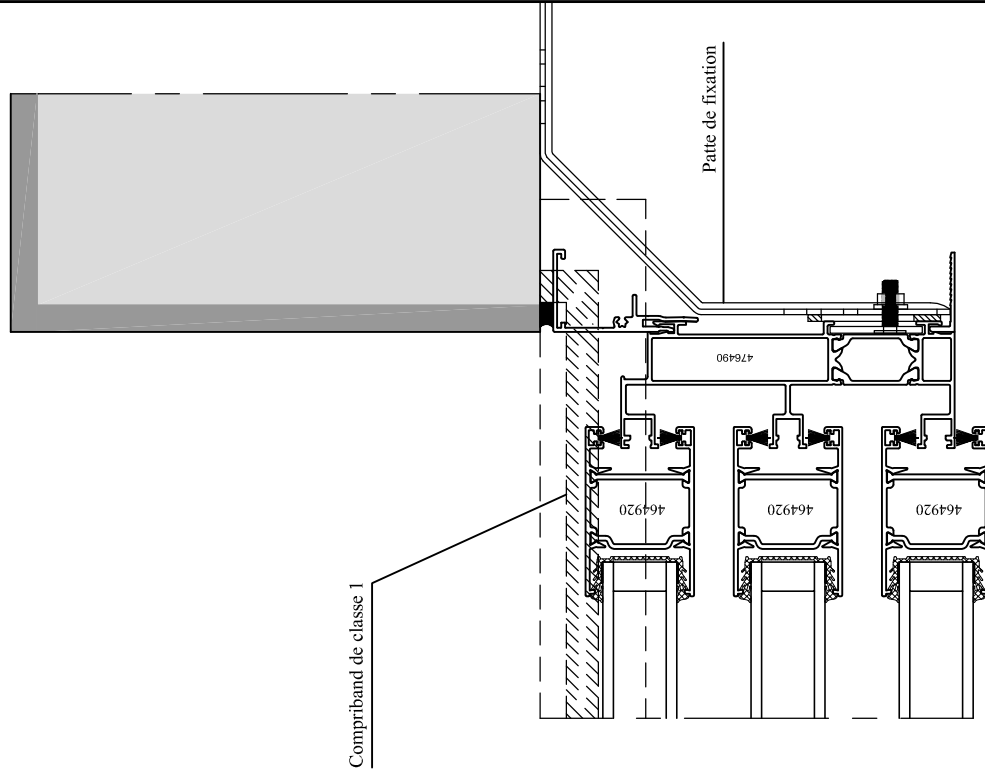
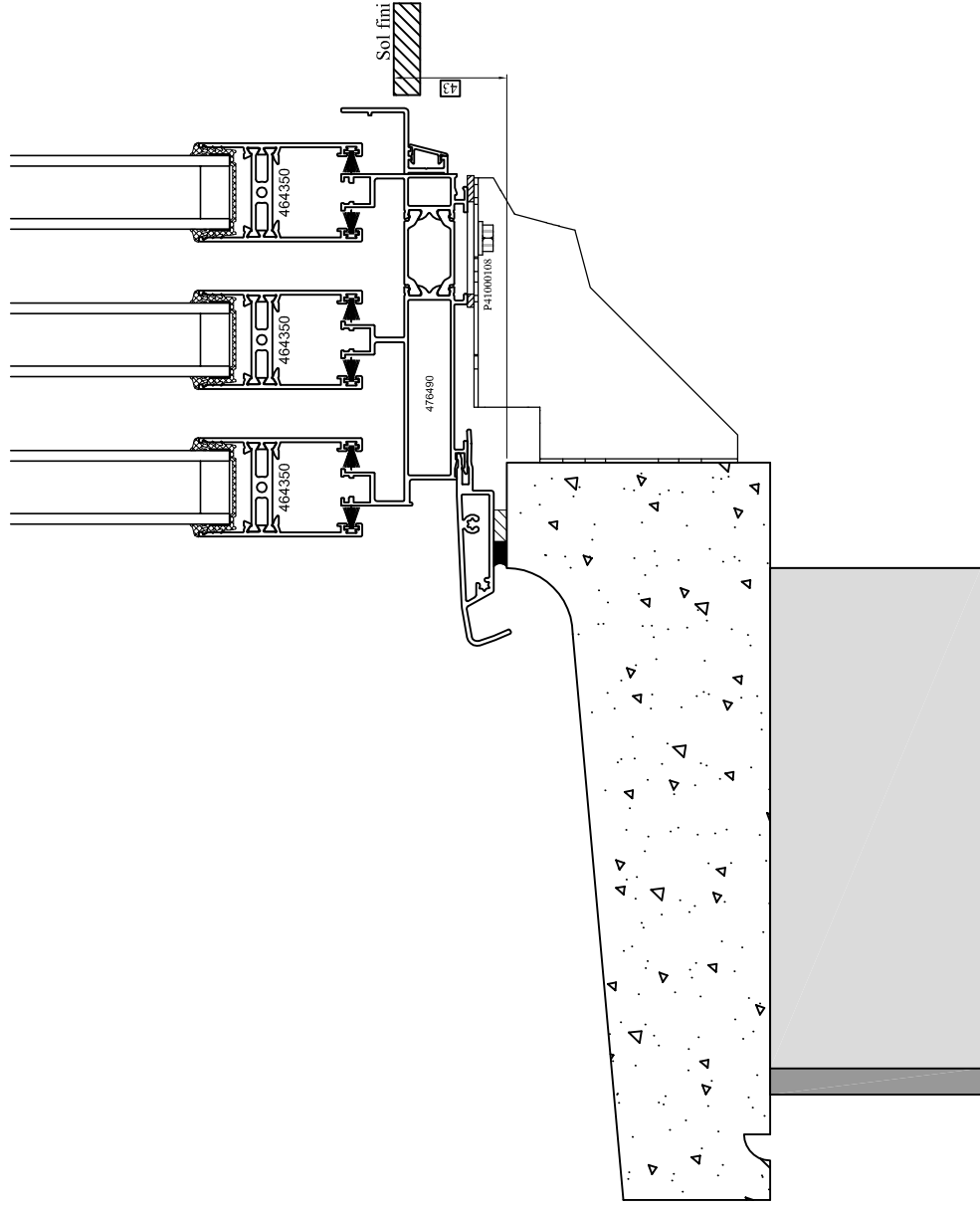
Des. : PC

N° plan : DT-A13CL-P5

CE DOCUMENT EST LA PROPRIETE DES MENISERIES ELVA. IL NE PEUT ETRE REPRODUIT OU COMMUNIQUE SANS SON AUTORISATION

Incl. 0

Pose en applique int. --- Menuiseries ALUMINIUM COULISSANT 3 Rails



Emplacement :



Echelle : 7/20

Date : 01/11/2016

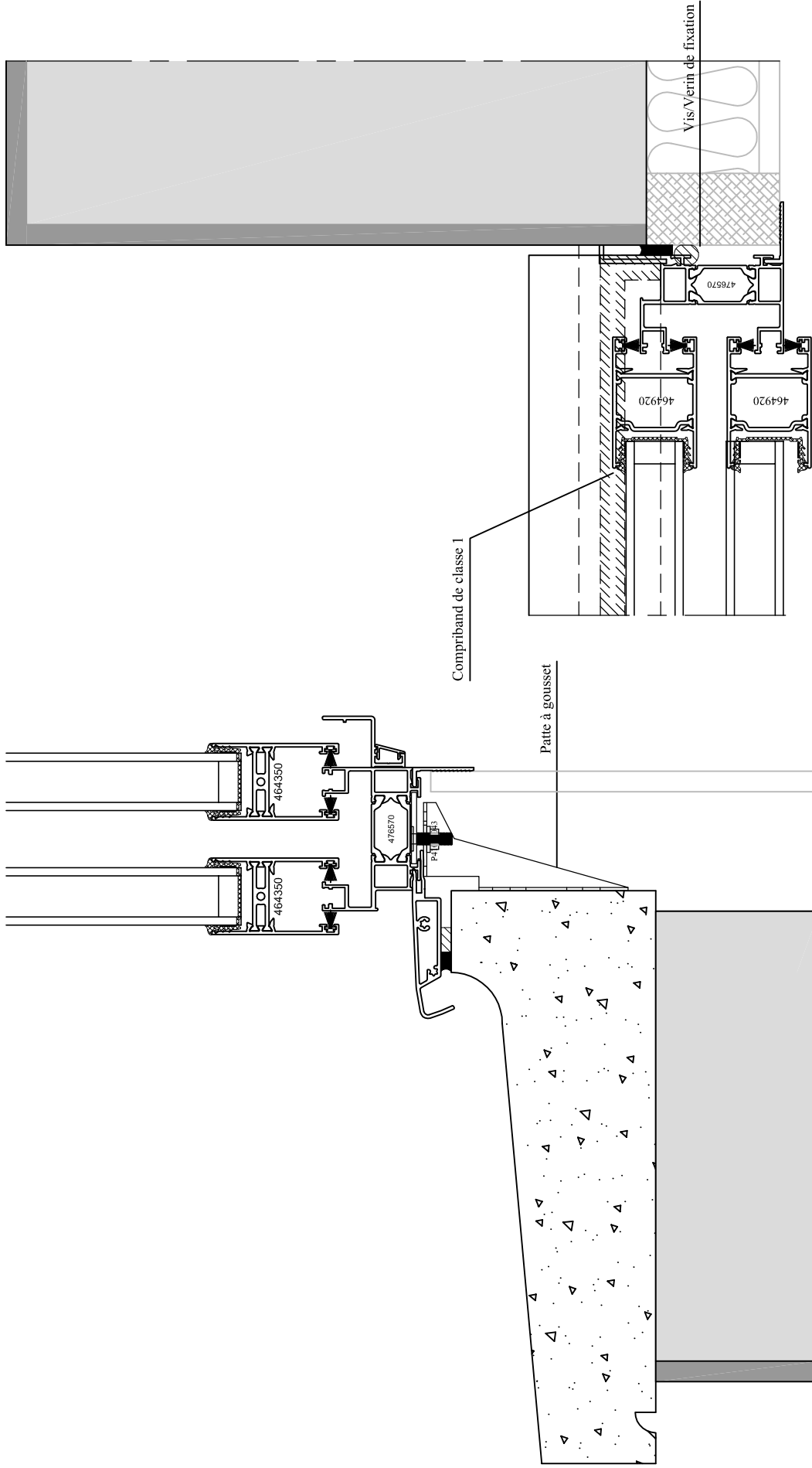
Des. : PC

N° plan : DT-A13CL-P6

CE DOCUMENT EST LA PROPRIETE DES MENUISERIES ELVA. IL NE PEUT ETRE REPRODUIT OU COMMUNIQUE SANS SON AUTORISATION

Incl. 0

Pose en applique int. avec seuil encastré --- Menuiseries ALUMINIUM COULISSANT 3 Rails



Comriband de classe 1

Patte à gousset

Vis Verin de fixation

Emplacement :



Echelle : 7/20

Date : 28/11/2016

Des. : PC

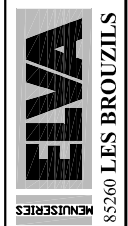
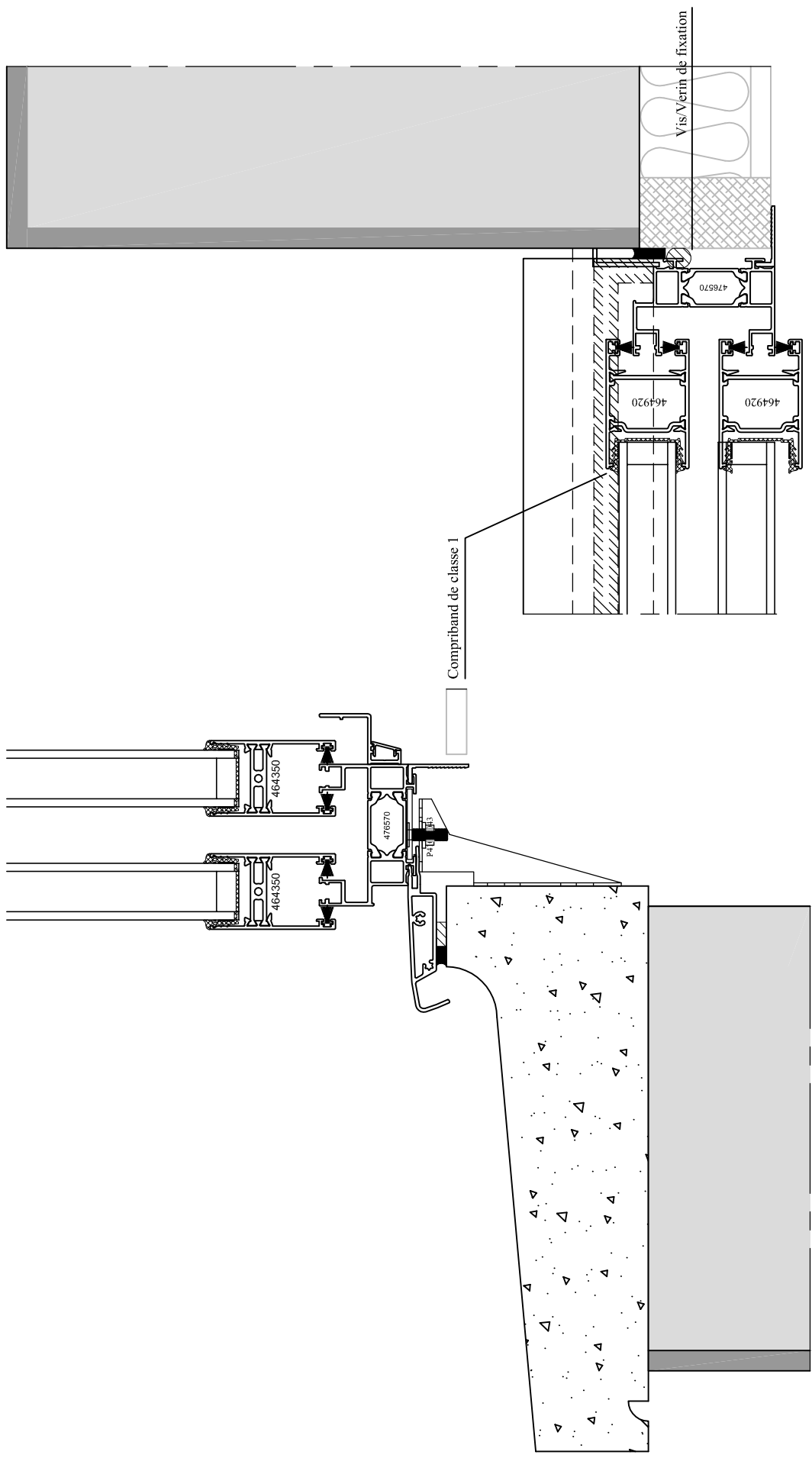
N° plan : DT-A13CL-P7

Incl. 0

CE DOCUMENT EST LA PROPRIETE DES MENUISERIES ELVA. IL NE PEUT ETRE REPRODUIT OU COMMUNIQUE SANS SON AUTORISATION



Pose en rénovation avec appui --- Menuiseries ALUMINIUM COULISSANT



Emplacement :



Echelle : 7/20

Date : 28/11/2016

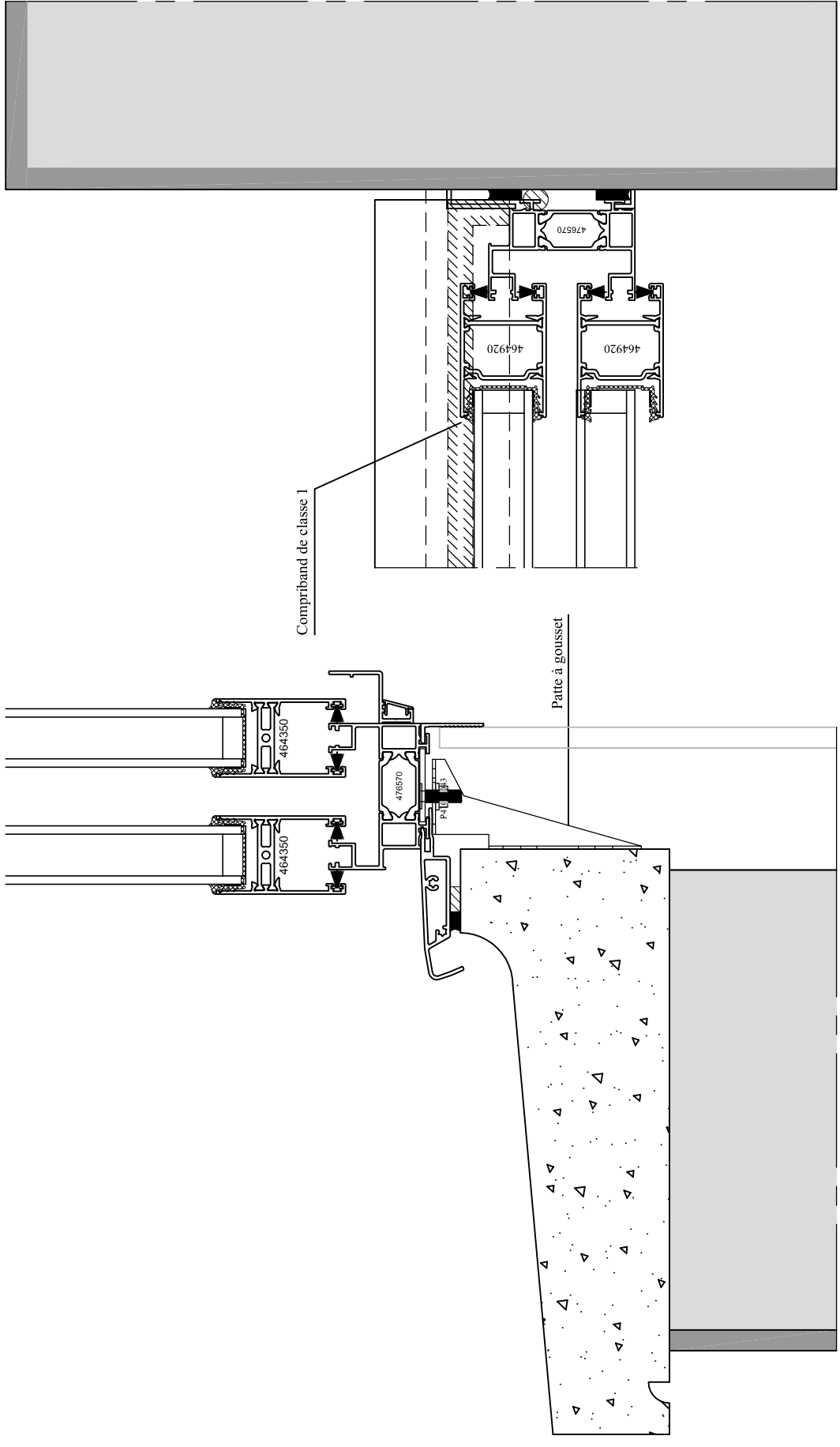
Des. : PC

N° plan : DT-A13CL-P8

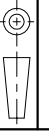
CE DOCUMENT EST LA PROPRIETE DES MENUISERIES ELVA. IL NE PEUT ETRE REPRODUIT OU COMMUNIQUE SANS SON AUTORISATION

Incl. 0

Pose en rénovation avec seuil --- Menuiseries ALUMINIUM COULISSANT



Emplacement :



Echelle : 7/20

Date : 28/11/2016

Des. : PC

N° plan : DT-A13CL-P9

CE DOCUMENT EST LA PROPRIETE DES MENISERIES ELVA. IL NE PEUT ETRE REPRODUIT OU COMMUNIQUE SANS SON AUTORISATION

Incl.

Pose en tunnel avec appui --- Menuiseries ALUMINIUM COULISSANT

MENUISERIES

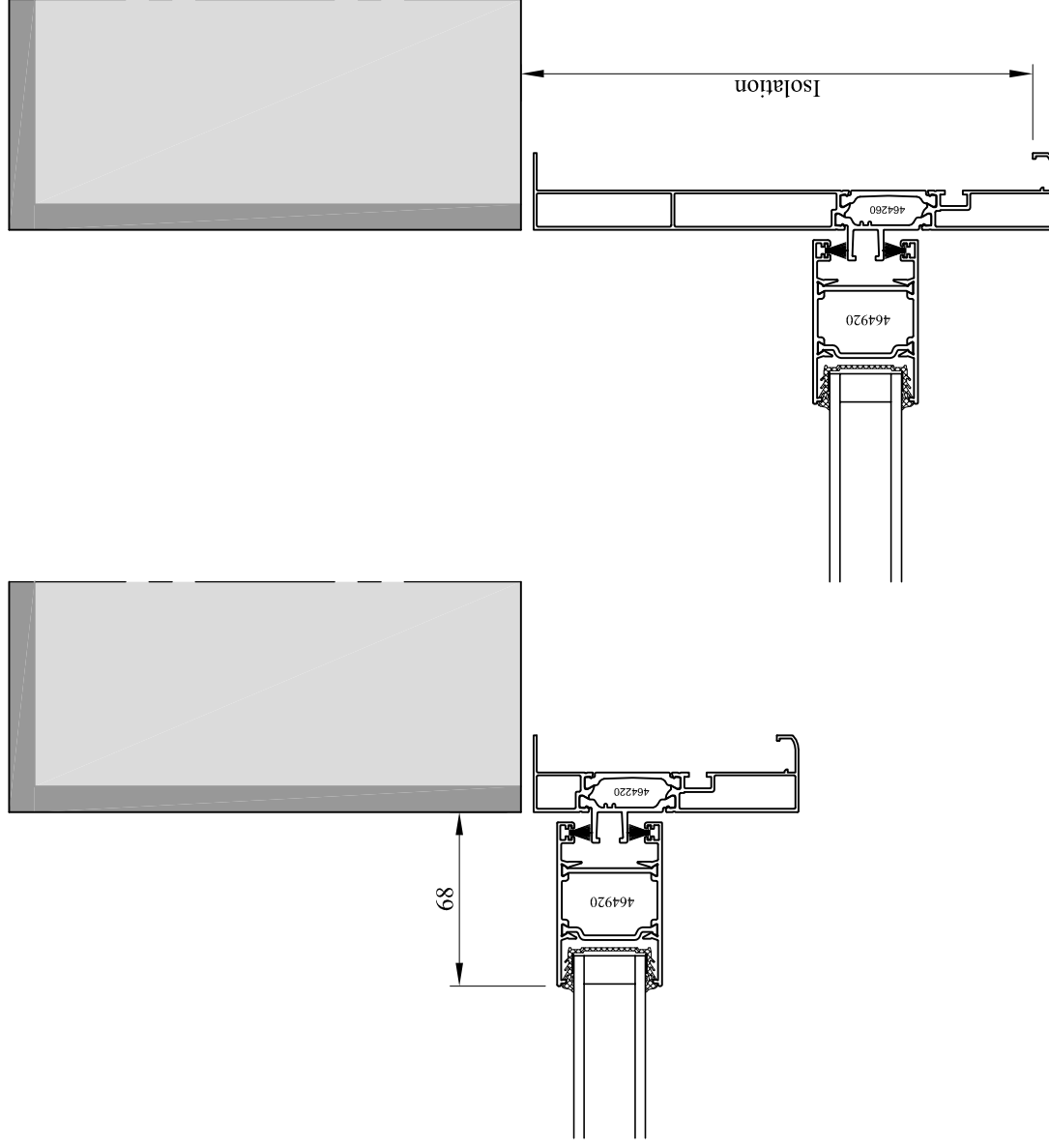
ELVA







PATTES DE FIXATION

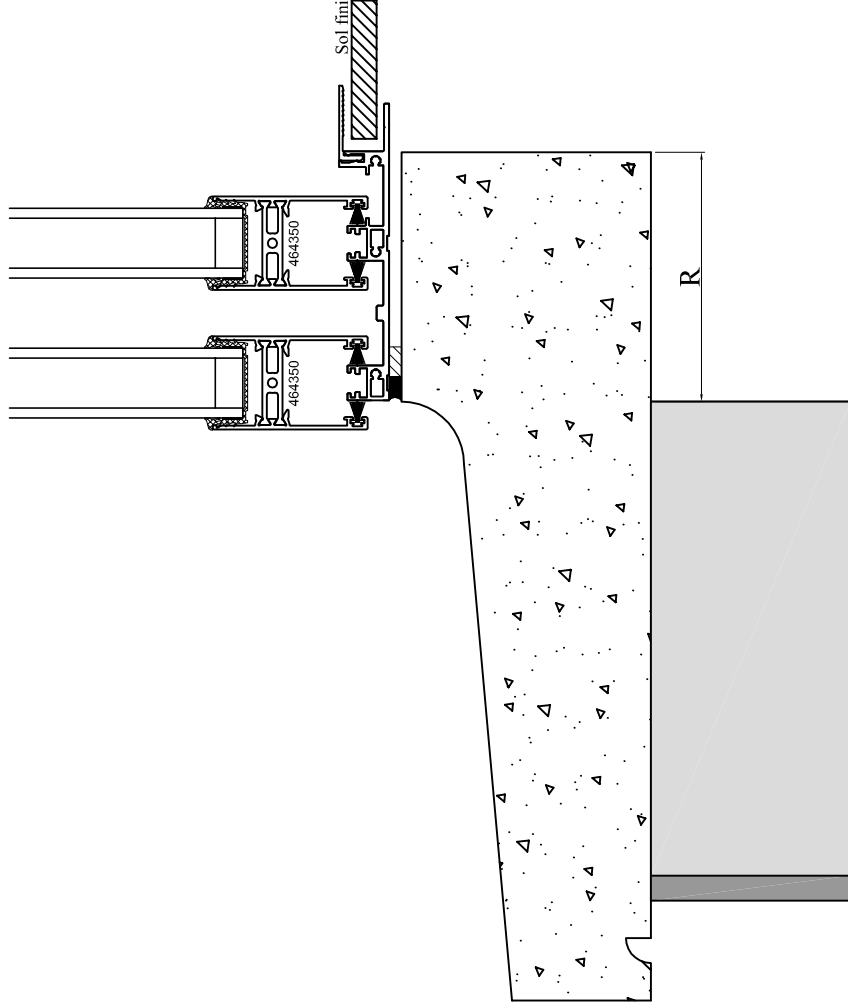
Menuiseries : ALUMINIUM

Gamme : COULISSANT

Isolation	Dormant	Fixation
100	464220	P33000103 (88x125)
120	476030	P33000120 (95x115)
140	464240	P33000103 (88x125)
160	464250	P33000121 (135x155)
180	464390	P33000113 (100x170)
200	464260	P33000125 (80x190)



Isolation	Appui	Retrait	Fixation
100	446556	100	
120	446556	120	
140	446556	140	
160	446556	160	
180	446556	180	
200	446556	200	



Emplacement :



Echelle : 1/3

Date : 01/11/2016

Des. : PC

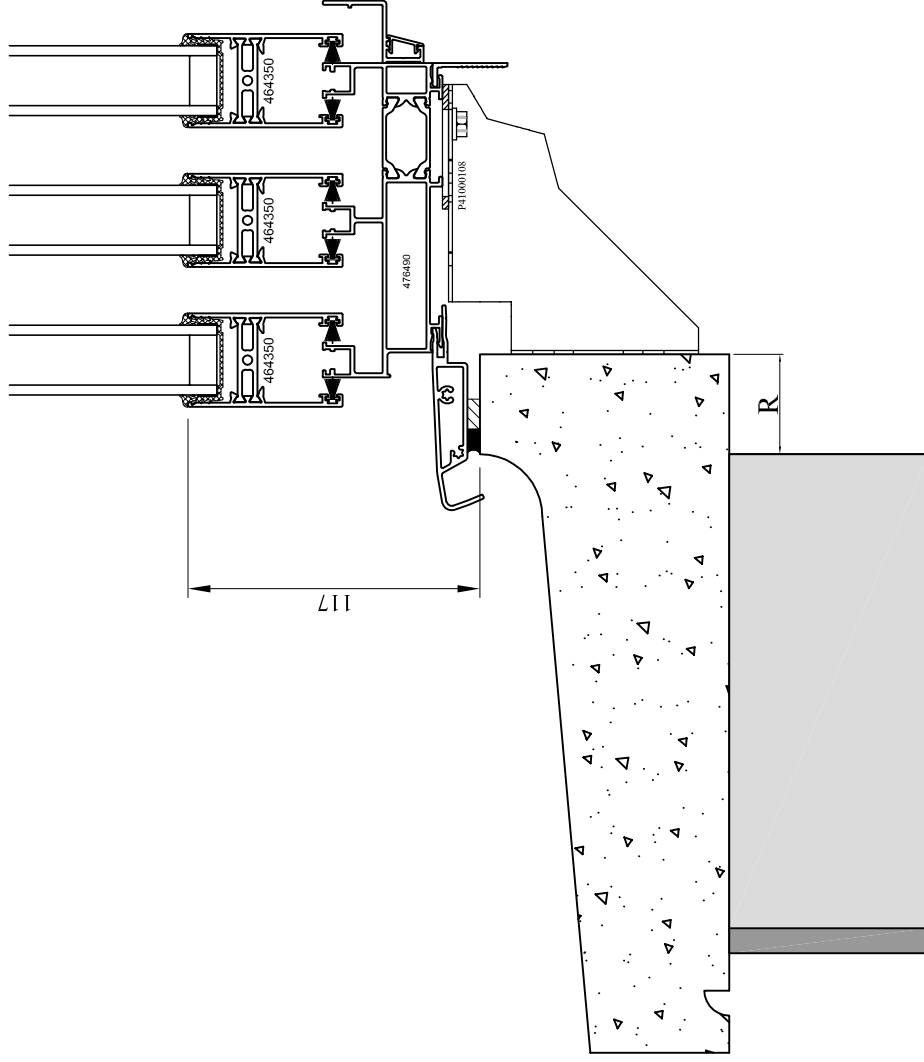
N° plan : DT-A13CL-F11

CE DOCUMENT EST LA PROPRIETE DES MENISERIES ELVA. IL NE PEUT ETRE REPRODUIT OU COMMUNIQUE SANS SON AUTORISATION

Incl. 0

Fixation suivant isolation --- Menuiseries ALUMINIUM COULISSANT

Isolation	Appui	Retrait	Fixation
120	M92540010		
140	M92540010	30	P41000098 (98)
150	M92540010	40	P41000098 (98)
160	M92540020	40	P41000098 (98)
170	M92540020	40	P41000118 (118)
180	M92540020	50	P41000118 (118)
190	M92540020	60	P41000118 (118)
200	M92540020	70	P41000118 (118)
210	M92540020	80	P41000118 (118)
230	M92540020	100	P41000118 (118)



Emplacement :



Echelle : 1/3

Date : 01/11/2016

Des. : PC

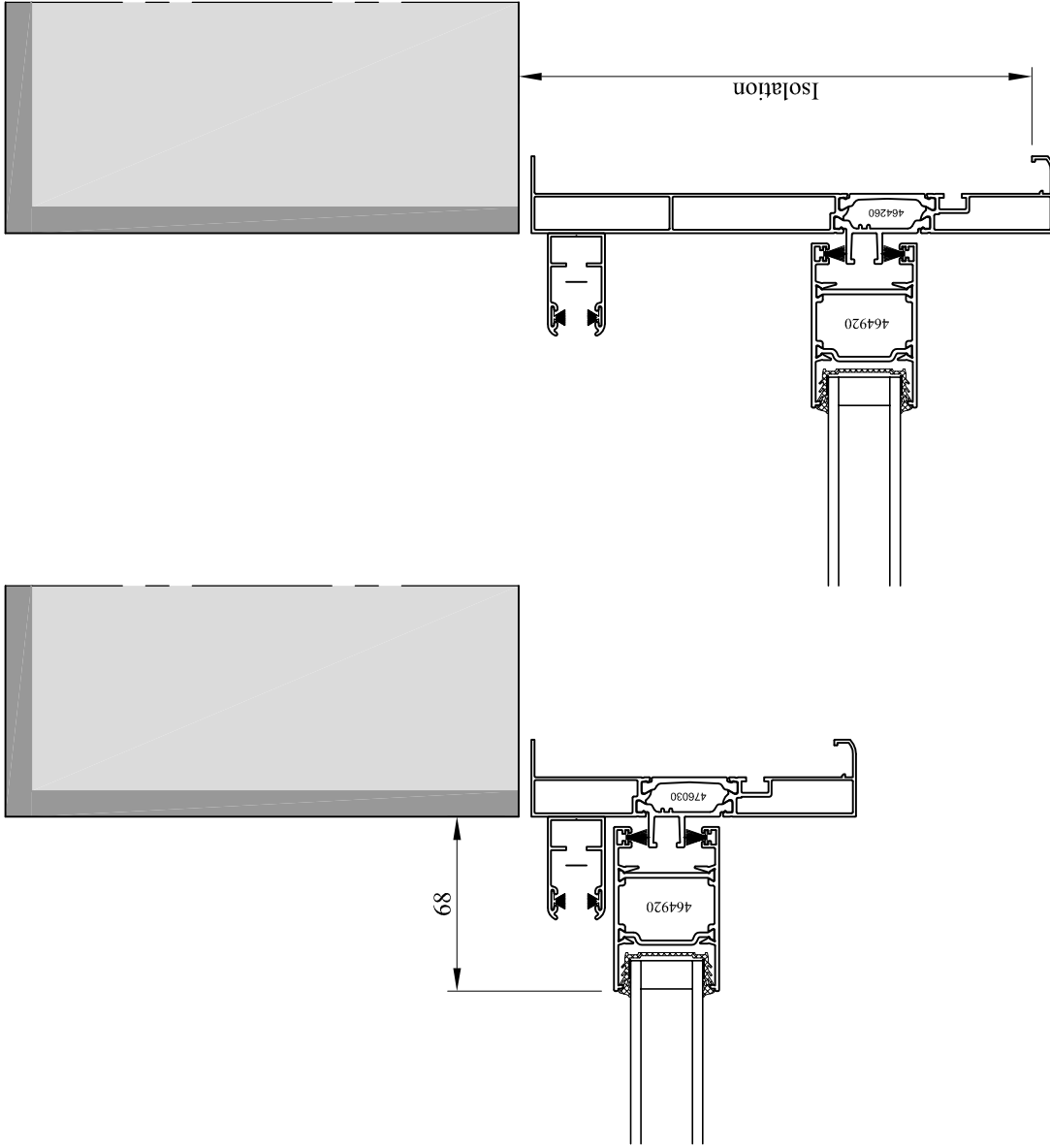
N° plan : DT-A13CL-F12

CE DOCUMENT EST LA PROPRIETE DES MENUISERIES ELVA. IL NE PEUT ETRE REPRODUIT OU COMMUNIQUE SANS SON AUTORISATION

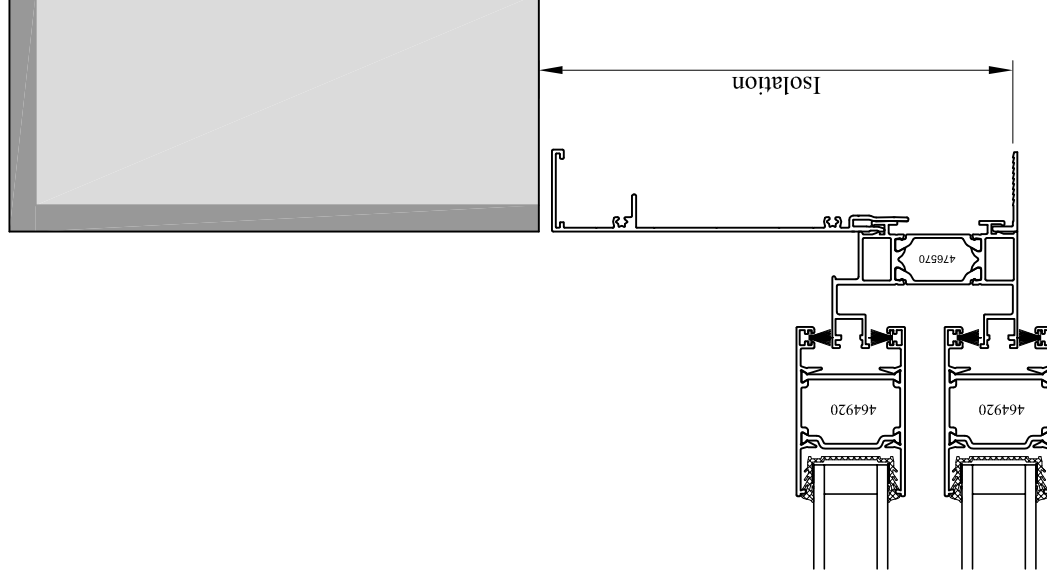
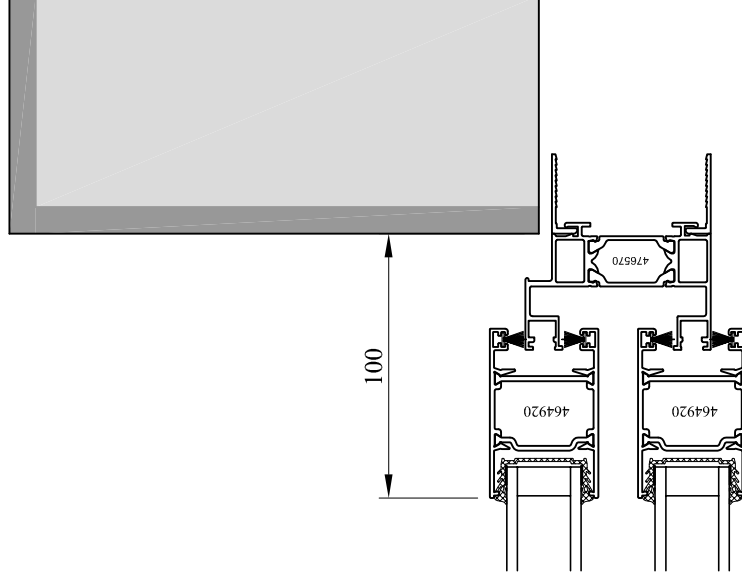
Incl. 0

Fixation suivant isolation --- Menuiseries ALUMINIUM COULISSANT

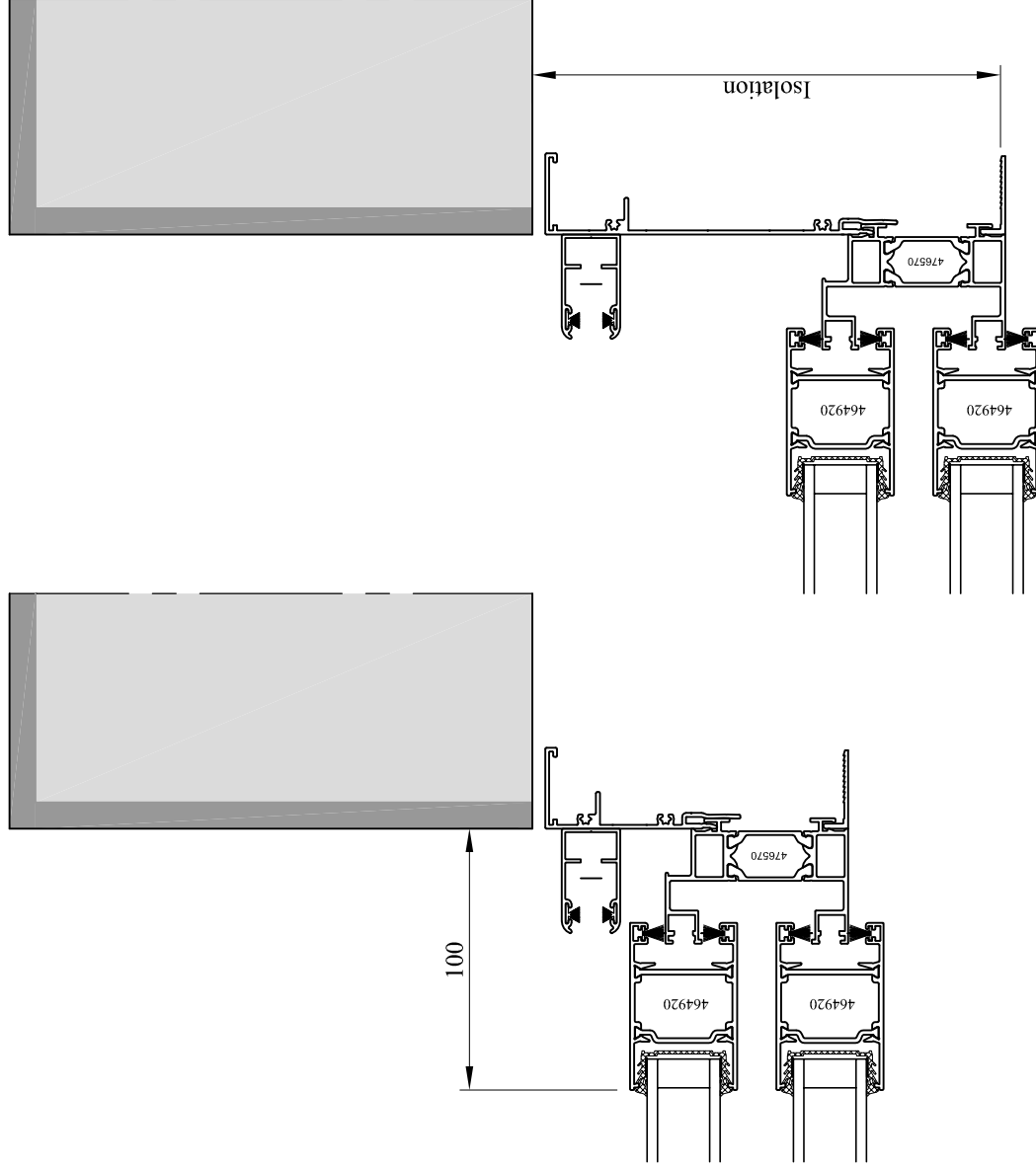
Isolation	Dormant	Fixation
120	476030	P33000120 (95x115)
140	464240	P33000103 (88x125)
160	464250	P33000121 (135x155)
180	464390	P33000113 (100x170)
200	464260	P33000125 (80x190)



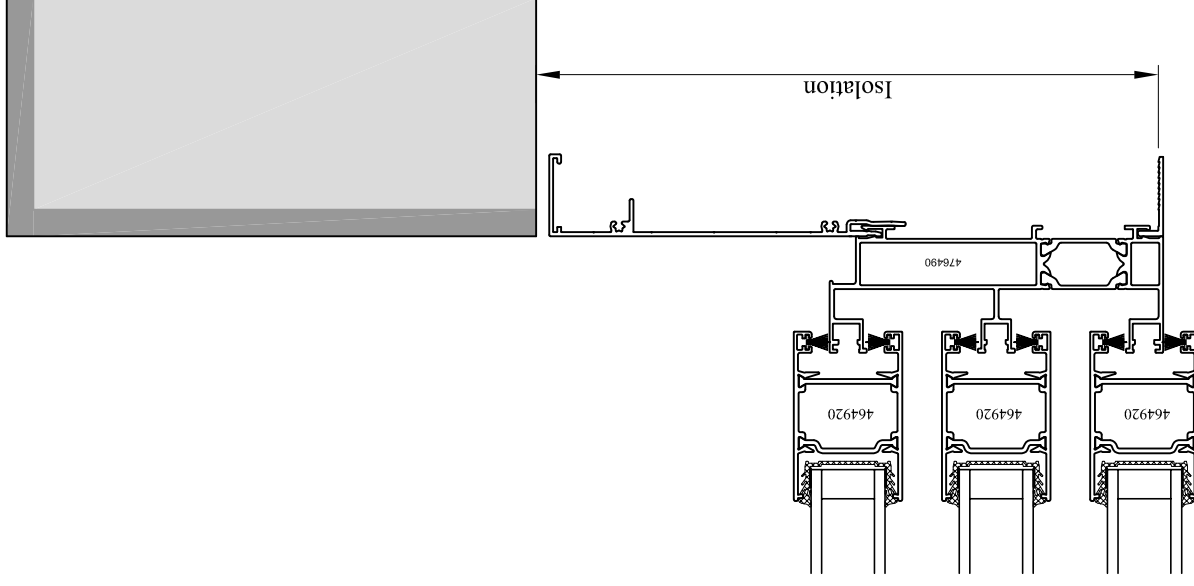
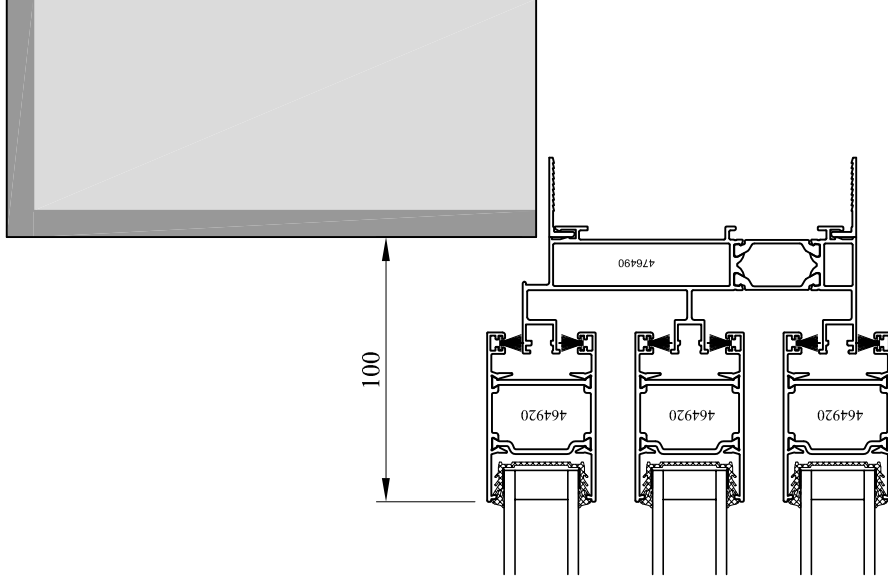
Isolation	Tapée	Fixation
60	3090121	
90	M92530010	
100	M92530020	P33000120 (95x115)
110	M92530030	
120	M92530040	P33000120 (95x115)
130	M92530050	P33000120 (95x115)
140	M92530060	P33000121 (135x155)
150	M92530070	P33000121 (135x155)
160	M92530080	P33000121 (135x155)
180	M92530100	P33000113 (100x170)



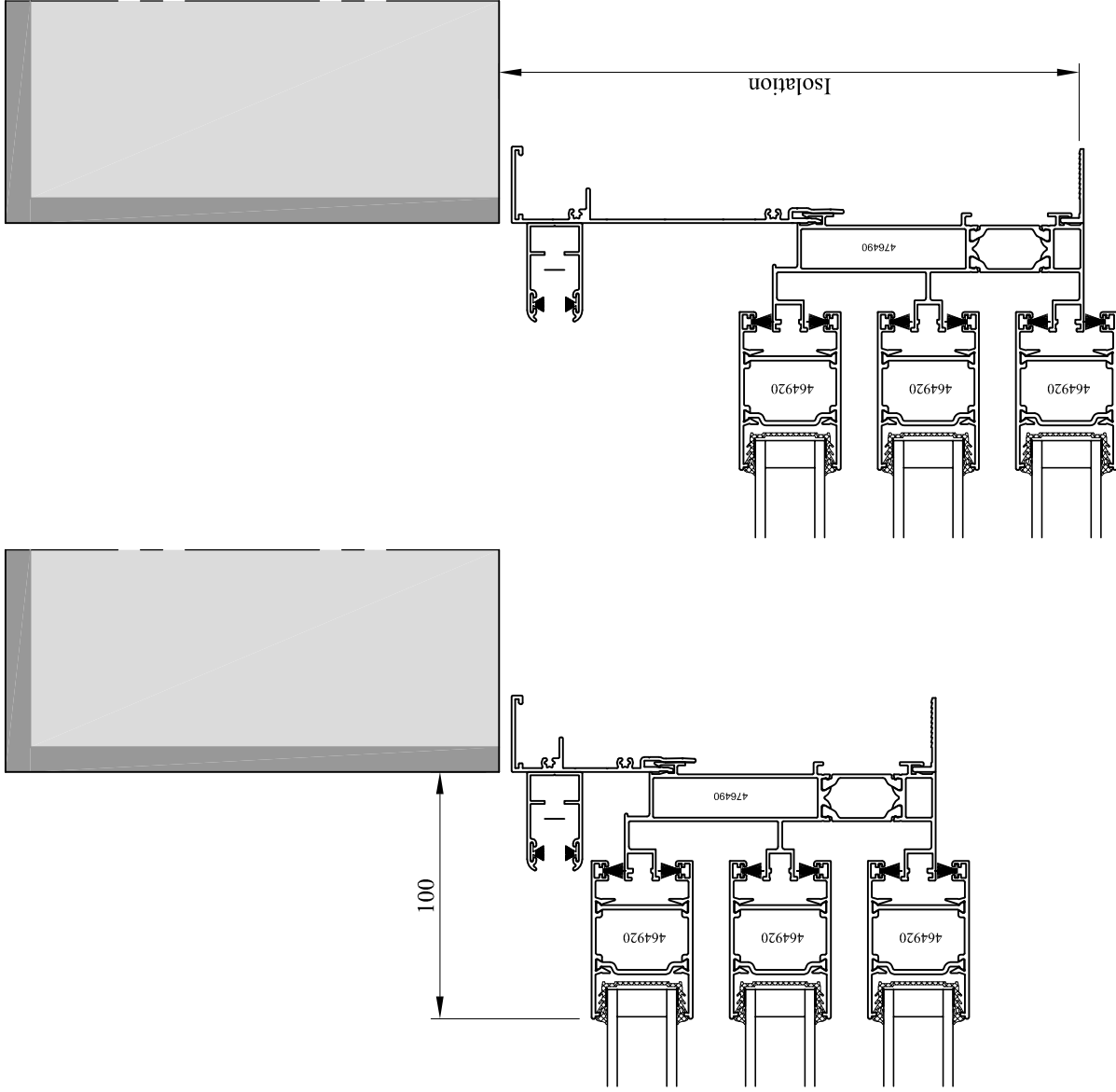
Isolation	Tapée	Fixation
120	M92530040	P33000120 (95x115)
130	M92530050	P33000120 (95x115)
140	M92530060	P33000121 (135x155)
150	M92530070	P33000121 (135x155)
160	M92530080	P33000121 (135x155)
180	M92530100	P33000113 (170x100)



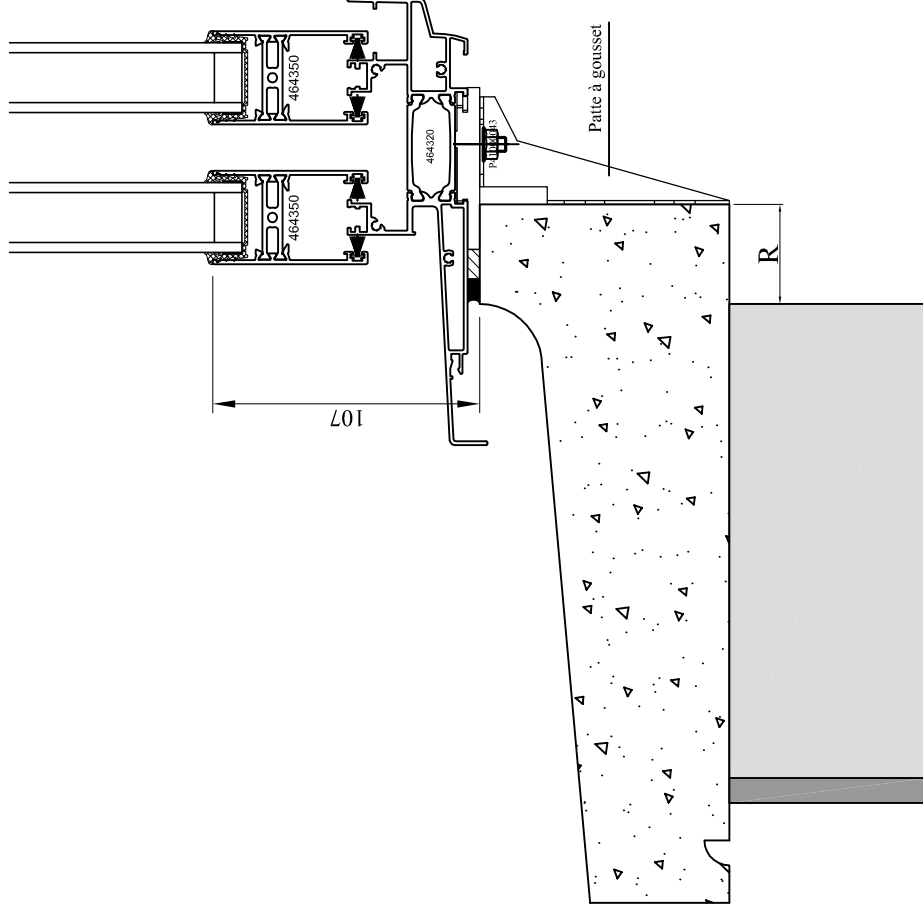
Isolation	Tapée	Fixation
120	3090121	
140	M92530010	P33000121 (135x155)
150	M92530020	P33000121 (135x155)
160	M92530030	P33000121 (135x155)
170	M92530040	P33000113 (100x170)
180	M92530050	
190	M92530060	
200	M92530070	P33000125 (80x190)
210	M92530080	
230	M92530100	



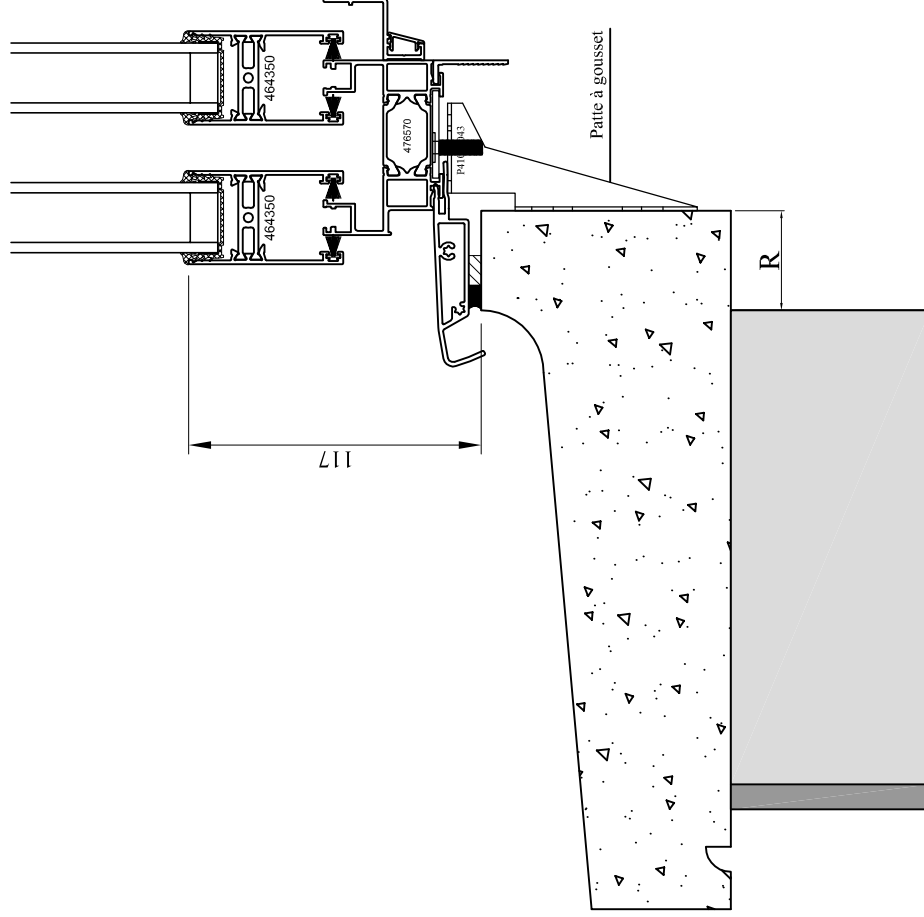
Isolation	Tapée	Fixation
170	M92530040	P33000113 (100x170)
180	M92530050	
190	M92530060	
200	M92530070	P33000125 (80x190)
210	M92530080	
230	M92530100	



Isolation	Appui	Retrait	Fixation
100	464320	40	P41000043 (43)
120	464320	40	P41000068 (68)
140	464370	40	P41000098 (98)
160	464370	40	P41000118 (118)
180	464370	60	P41000118 (118)
200	464370	60	P41000118 (118)



Isolation	Appui	Retrait	Fixation
60	M92540010		
90	M92540010	30	P41000043 (43)
100	M92540010	40	P41000043 (43)
110	M92540020	40	P41000068 (68)
120	M92540020	40	P41000068 (68)
130	M92540020	50	P41000068 (68)
140	M92540020	40	P41000098 (98)
150	M92540030	40	P41000098 (98)
160	M92540030	40	P41000108 (108)
180	M92540030	60	P41000108 (108)



Emplacement :



Echelle : 1/3

Date : 01/11/2016

Des. : PC

N° plan : DT-A13CL-F8

CE DOCUMENT EST LA PROPRIETE DES MENUISERIES ELVA. IL NE PEUT ETRE REPRODUIT OU COMMUNIQUE SANS SON AUTORISATION

Incl. 0

ELVA
MENUISERIES
85260 LES BROUZILS

Fixation suivant isolation --- Menuiseries ALUMINIUM COULISSANT



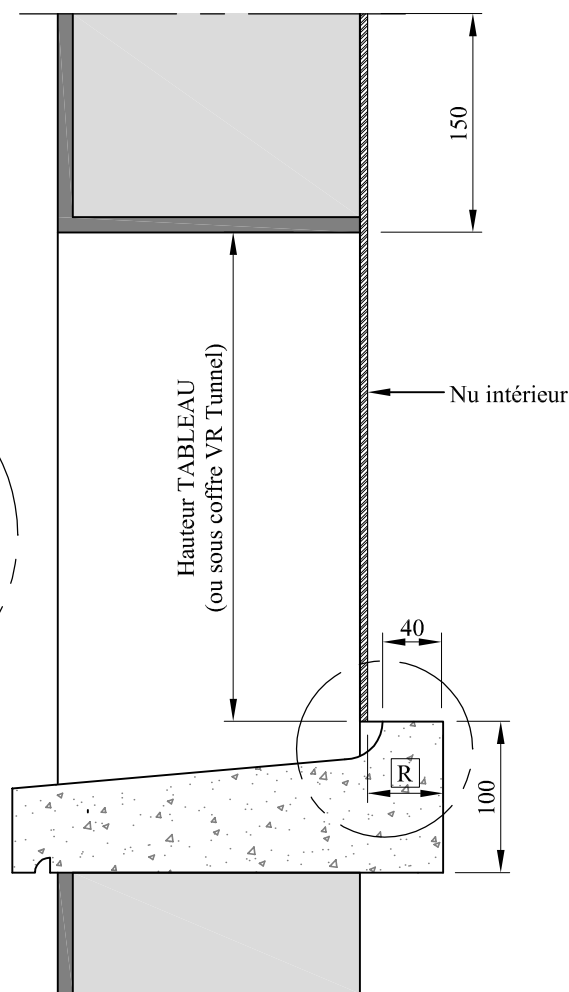
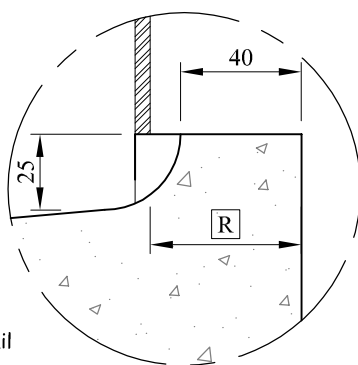
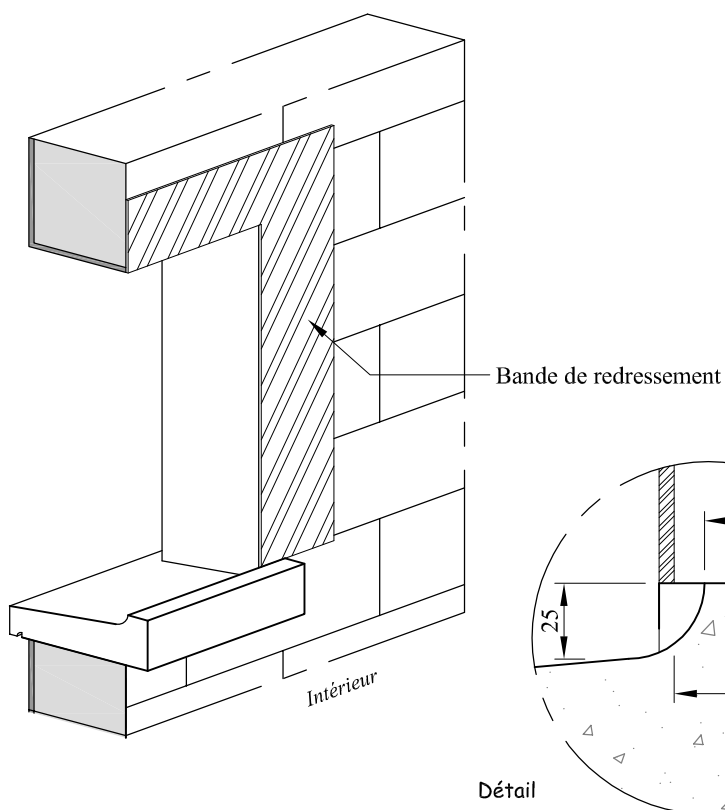
POSITION

PIECE D'APPUI BETON

Menuiseries: ALUMINIUM

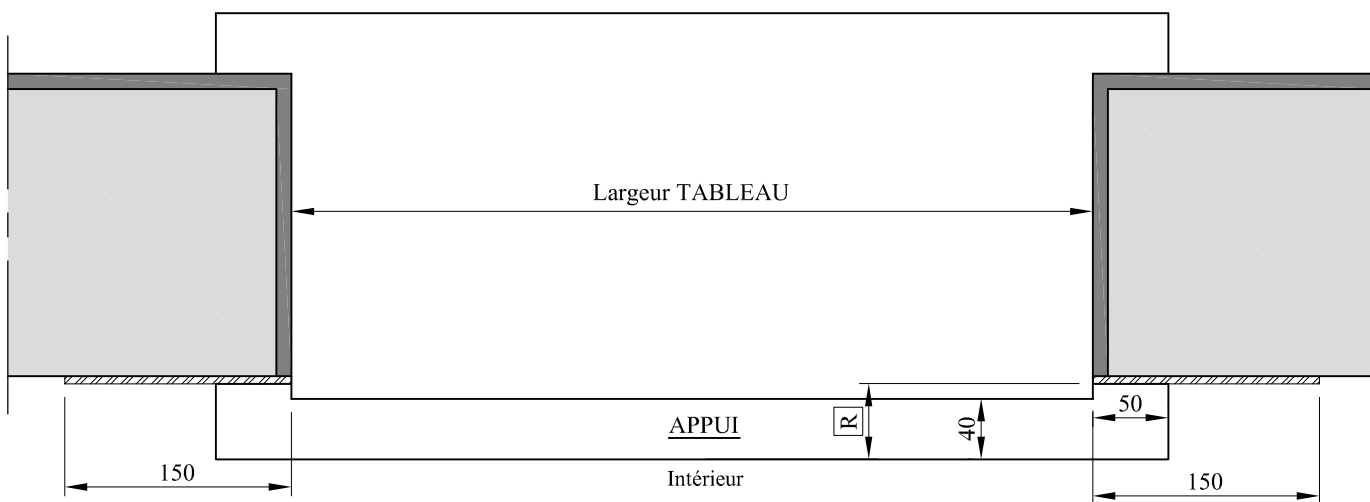
Gamme: COULISSANT

RESERVATION MACONNERIE

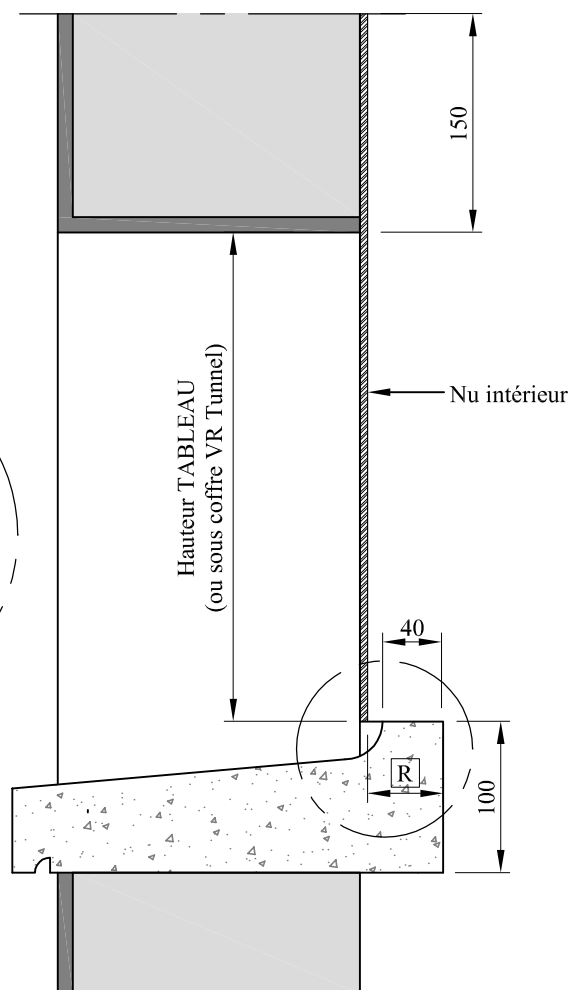
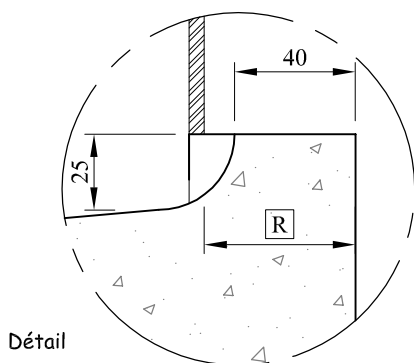
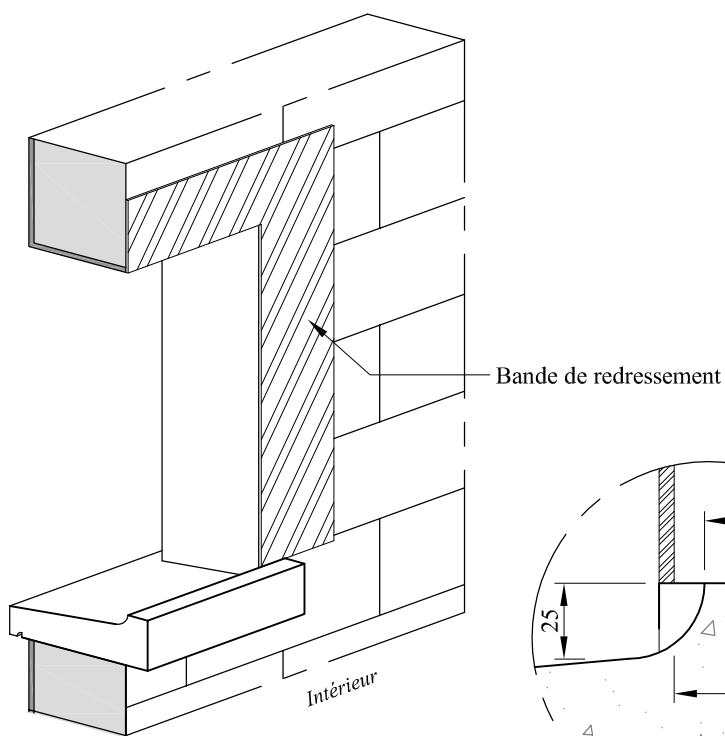


Coulissant deux rails										
Isolation	90	100	110	120	130	140	150	160	180	200
R	30	40	40	40	50	40	40	40	60	60

Extérieur

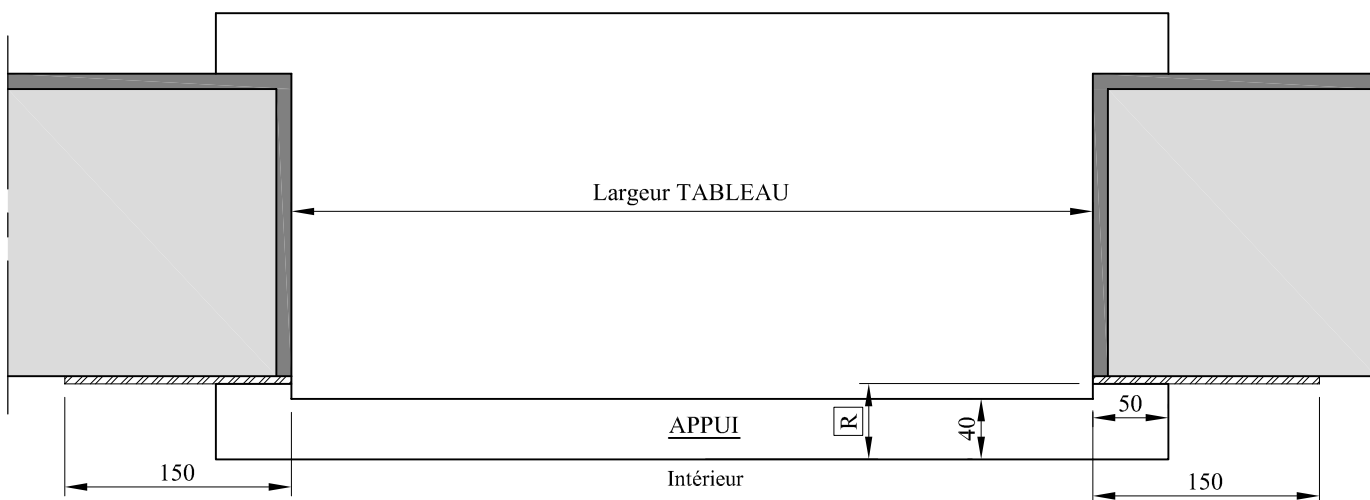


RESERVATION MAÇONNERIE

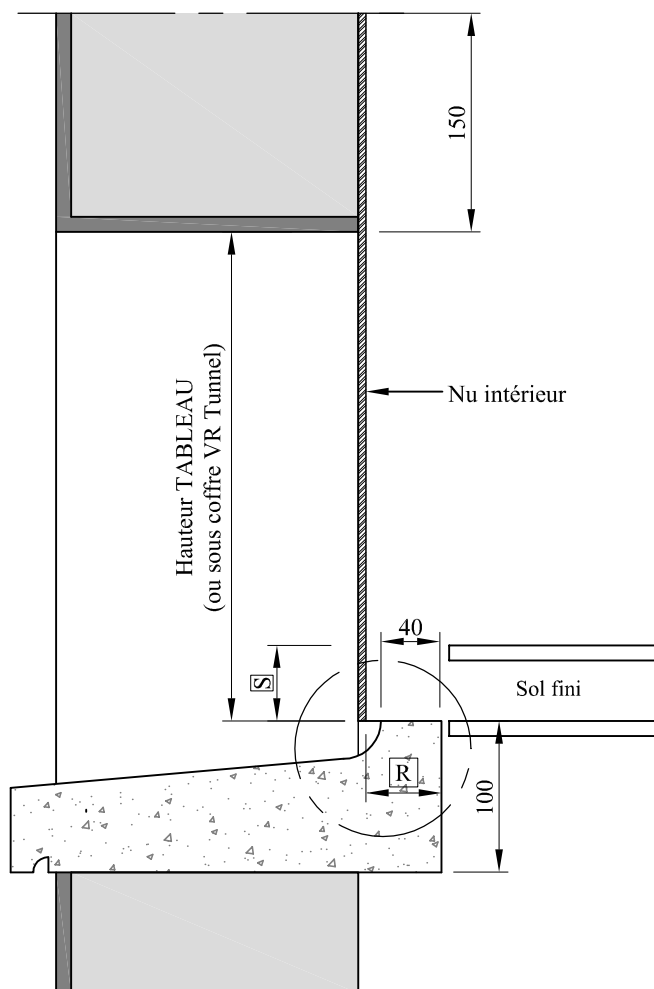
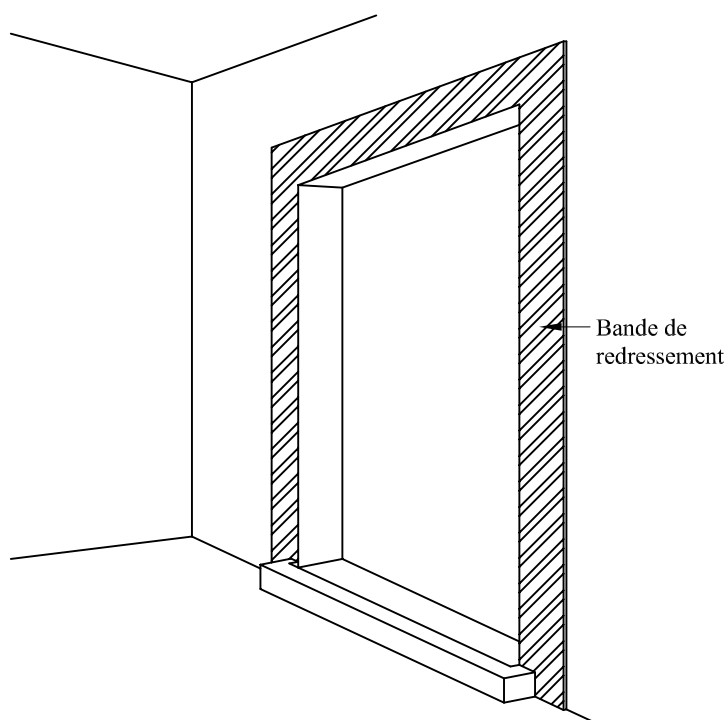


Coulissant trois rails									
Isolation	140	150	160	170	180	190	200	210	230
R	30	40	40	40	50	60	70	80	100

Extérieur

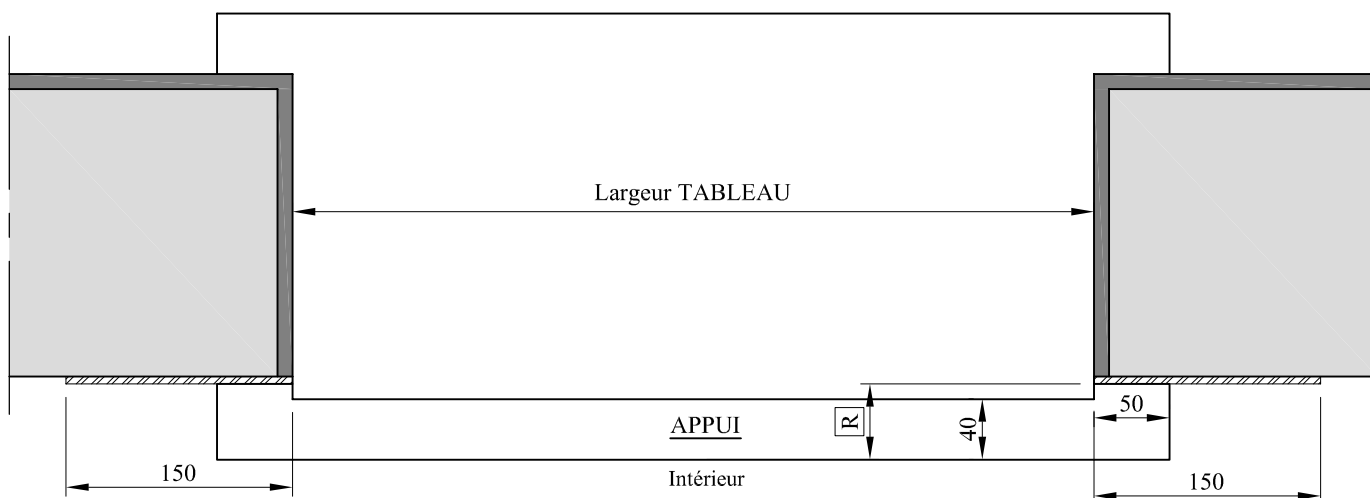


RESERVATION MAÇONNERIE

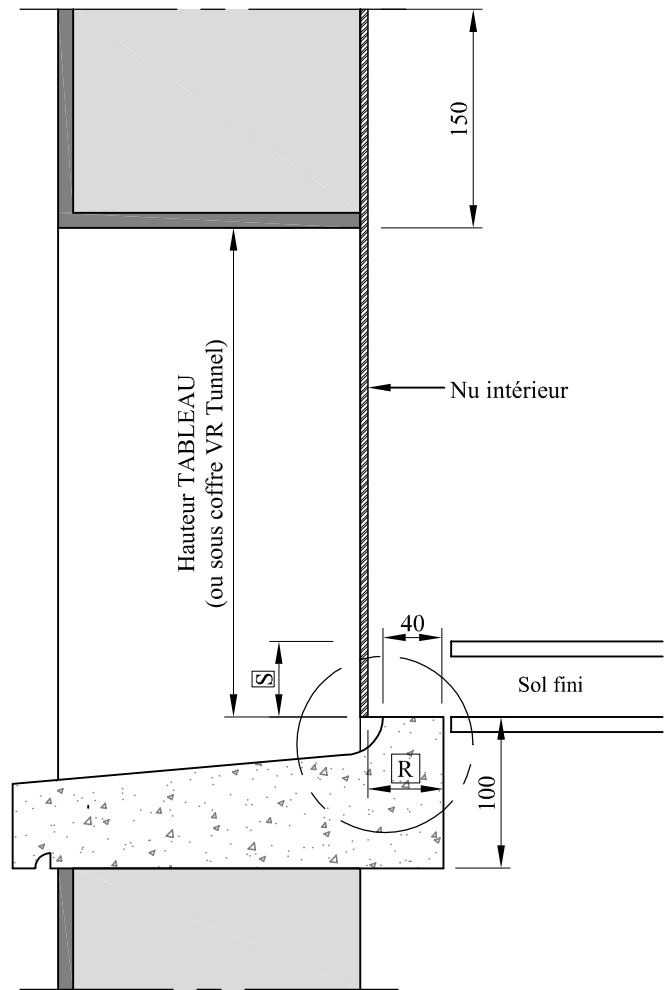
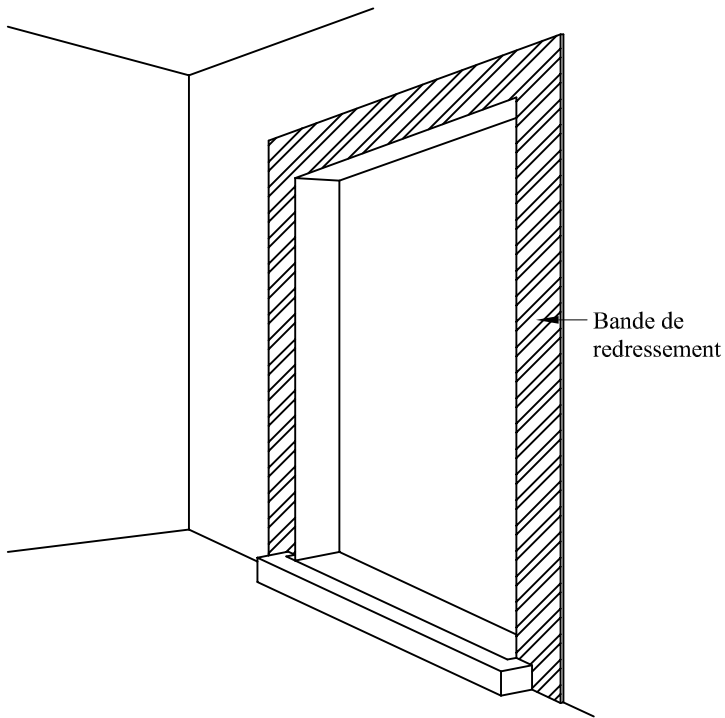


Coulissant deux rails										
Isolation	90	100	110	120	130	140	150	160	180	200
R	30	40	40	40	50	40	40	40	60	60
Encastrement du seuil	Standard				Non					
S	33 (Monobloc)				0					
S	43 (Tapées)				0					

Extérieur

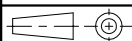
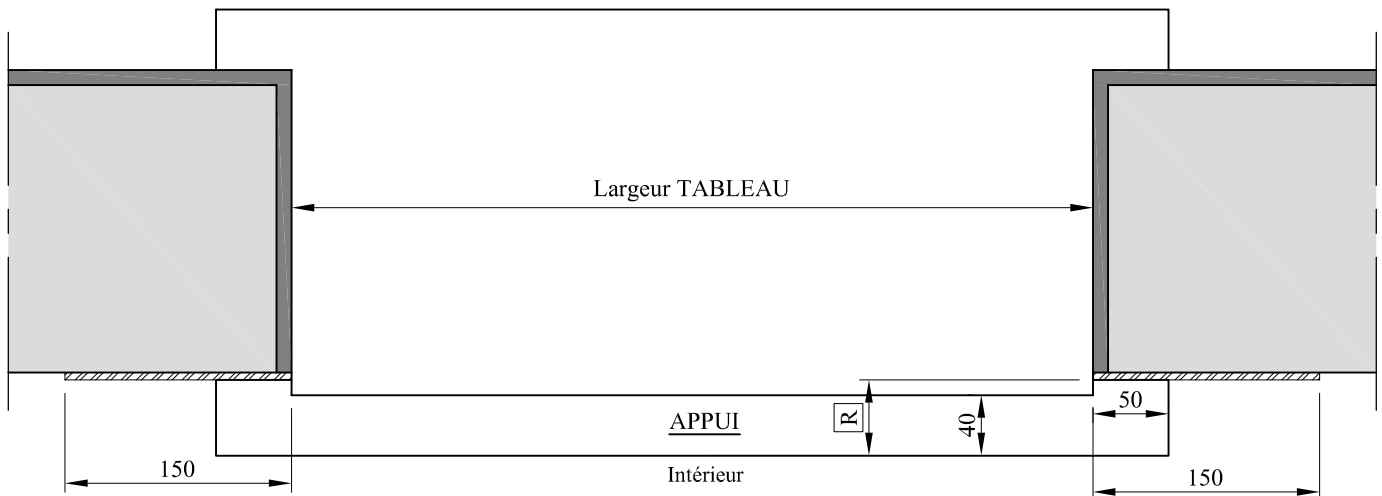


RESERVATION MAÇONNERIE

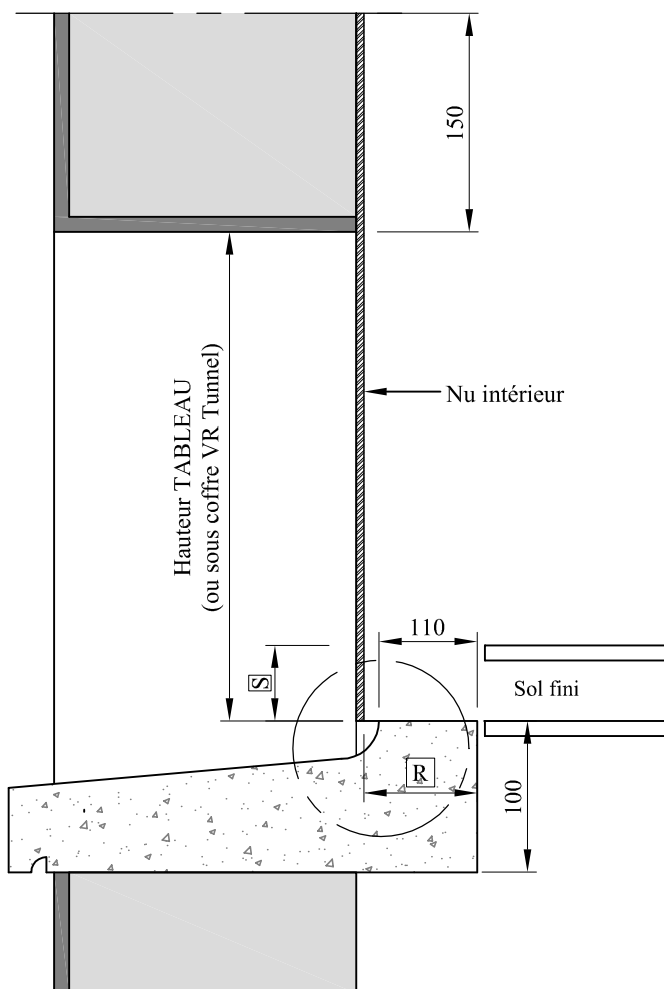
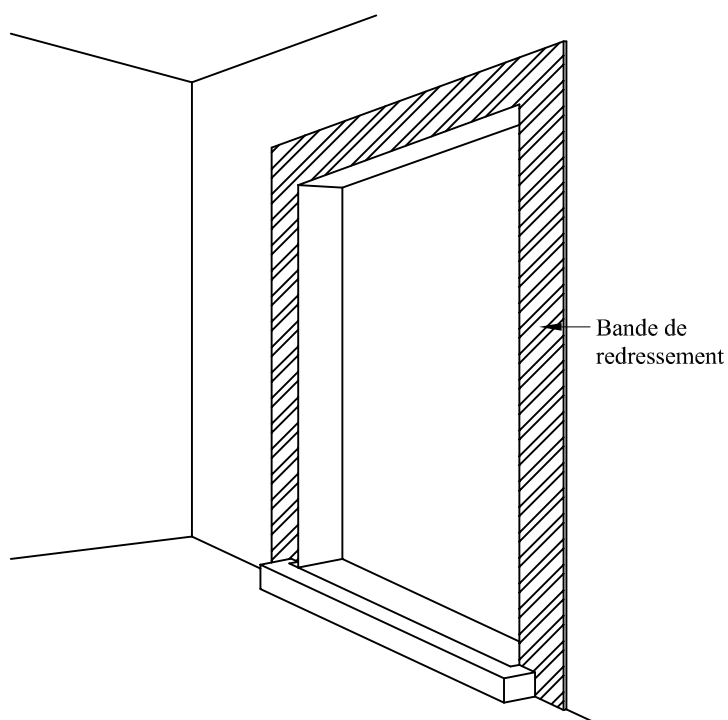


Coulissant trois rails									
Isolation	140	150	160	170	180	190	200	210	230
R	30	40	40	40	50	60	70	80	100
Encastrement du seuil	Standard				Non				
S	43 (Tapées)				0				

Extérieur



RESERVATION MAÇONNERIE



Coulissant deux rails						
Isolation	100	120	140	160	180	200
R	135	155	175	195	215	235
Encastrement du seuil	Standard		Non			
S	20 (Monobloc)		0			

Extérieur

